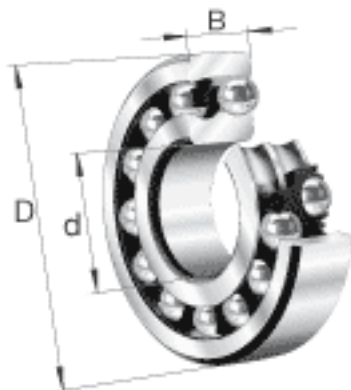
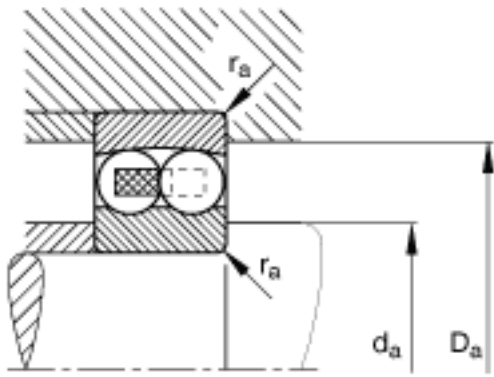
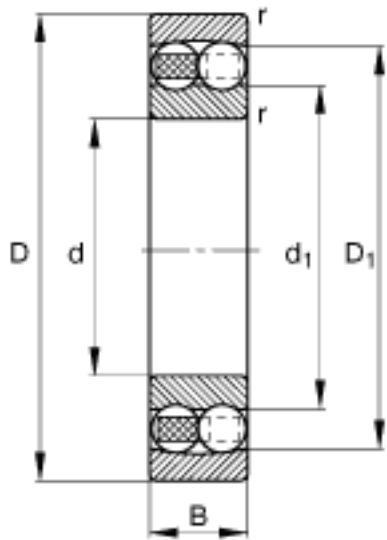


FAG 1322-M参数

尺寸	d	110	mm	-
	D	240	mm	-
	B	50	mm	-
	D ₁	203.2	mm	-
	D _{a max}	226	mm	-
	d ₁	154.5	mm	-
	d _{a min}	124	mm	-
	r _{a max}	2.5	mm	-
	r _{min}	3	mm	-
重量	m	12300	g	质量
基本额定载荷	C _r	165000	N	基本额定动载荷，径向
计算系数	e	0.23		-
	Y ₁	2.79		-
	Y ₂	4.32		-
基本额定载荷	C _{0r}	71000	N	基本额定静载荷，径向
计算系数	Y ₀	2.92		-
极限转速	n _G	4500	r/min	极限转速
参考转速	n _B	4700	r/min	参考速度
疲劳极限载荷	C _{ur}	3300	N	疲劳极限载荷，径向

FAG 1322-M图片





参考资料:<http://www.sozhou.com/p/bef8c262.html>