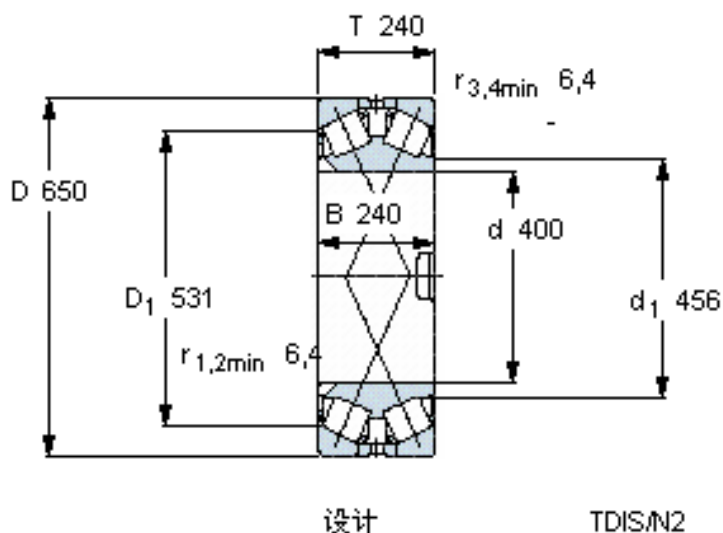


SKF BT2B 332167 C/HA3参数

主要尺寸	d	400	mm	-
	D	650	mm	-
	T	240	mm	-
	B	240	mm	-
基本额定载荷	C	3910000	N	动载荷
	C_0	8150000	N	静载荷
疲劳载荷极限	P_u	620000	N	-
重量	重量	305000	g	-
型号	型号	BT2B 332167 C/HA3	-	-

SKF BT2B 332167 C/HA3图片

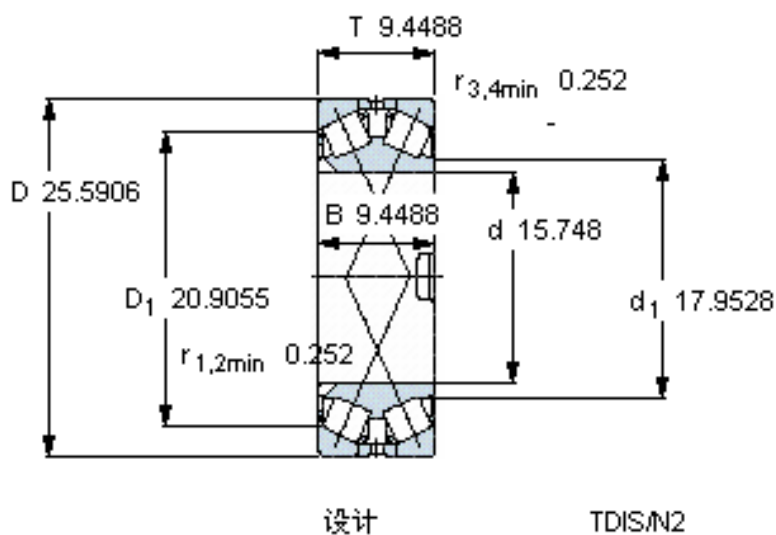


计算系数

e 0,88
Y₁ 0,77
Y₂ 1,15
Y₀ 0,8

对比数据

额定载荷
径向 [kN] C_F 980
轴向 [kN] C_{Fa} 836
推力系数 K 0,67



计算系数

e 0,88
Y₁ 0,77
Y₂ 1,15
Y₀ 0,8

对比数据

额定载荷
径向 [kN] C_F 980
轴向 [kN] C_{Fa} 836
推力系数 K 0,67

参考资料:<http://www.sozhou.com/p/bed78b3d.html>