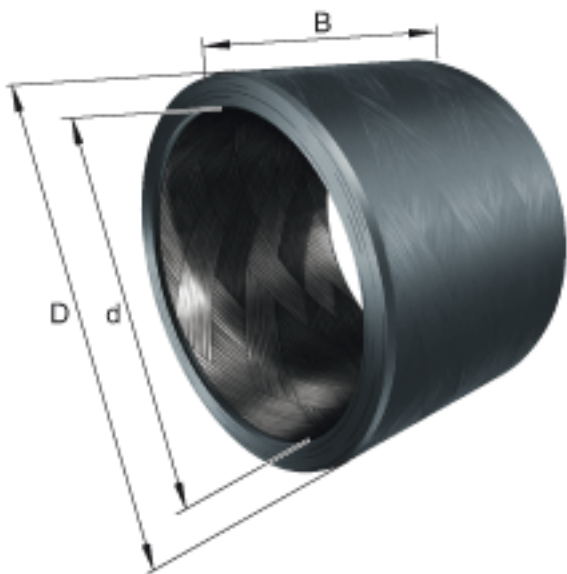


INA ZWB758550参数

尺寸	d	75	mm	公差:C10 +0,27 / +0,15
	D	85	mm	公差:s8 +0,125 / +0,071
	B	50	mm	公差:h13 -0,39
说明				推荐的安装公差：轴 承座公差：H7 轴公差 ：h7 安装在公差为 H7的轴承座后的内径 ：D11
尺寸	f	3	mm	公差：+/-1
重量	m	113	g	质量
基本额定载荷	C_r	506250	N	基本额定动载荷，径向
	C_{0r}	675000	N	基本额定静载荷，径向
说明				经协商，可提供特殊尺寸（外径不超过1200mm），特殊公差和两侧密封的滑套。

INA ZWB758550图片



参考资料：<http://www.sozhou.com/p/beca5893.html>

