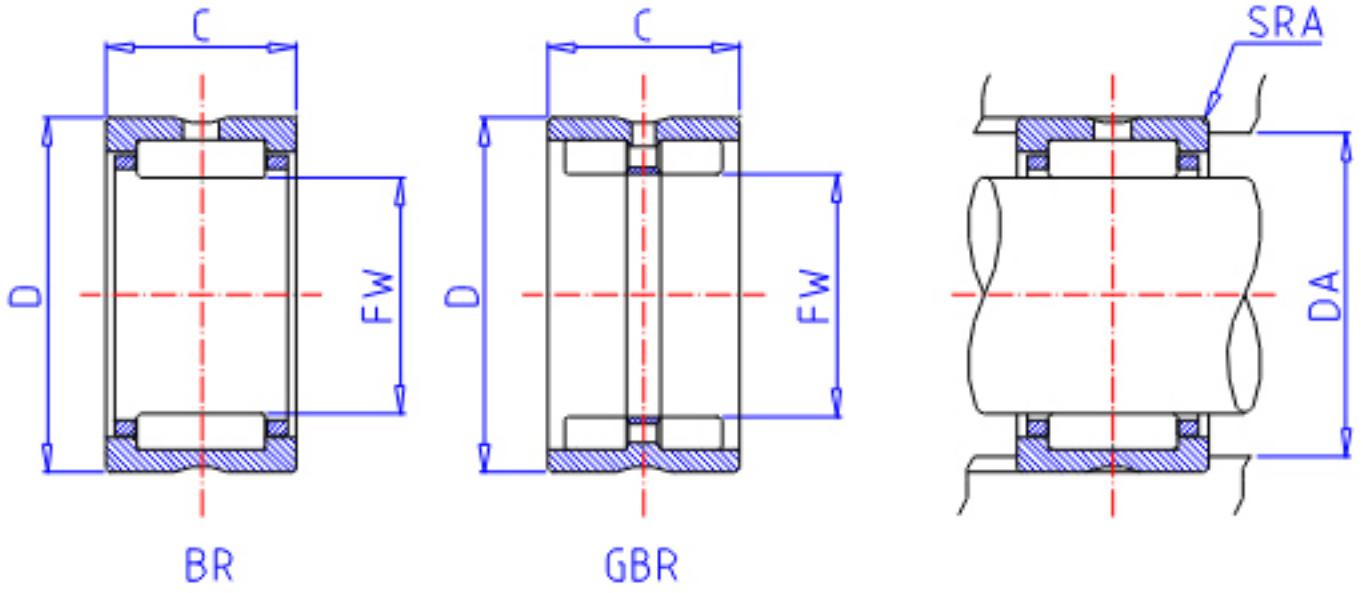


IKO BR 243320参数

轴径	STDRT	38.100	mm	轴径
型号	ORDER	BR 243320		型号
重量	MASS	187.0	g	重量
主要尺寸	FW	38.100	mm	内径
	D	52.388	mm	外径
	C	31.75	mm	宽度
	SRA	1.5	mm	(最大)
基本额定载荷	CR	54200	N	动载荷
	COR	88200	N	静载荷

IKO BR 243320图片



参考资料:<http://www.sozhou.com/p/bebfa09e.html>

