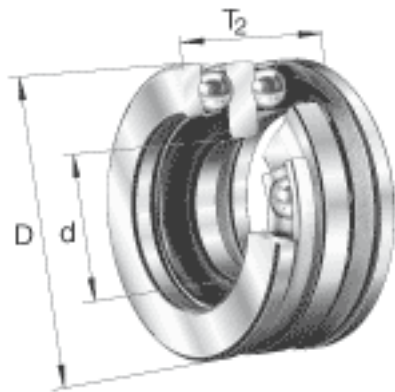
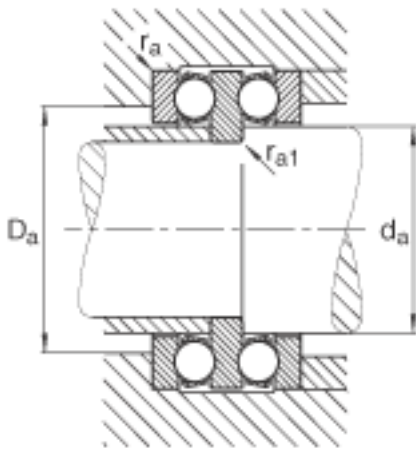
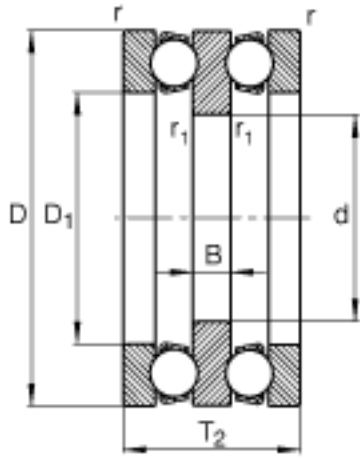


FAG 52217参数

尺寸	d	70	mm	-
	D	125	mm	-
	T ₂	55	mm	-
	B	12	mm	-
	D ₁	88	mm	-
	D _{a max}	101	mm	-
	d _{a max}	85	mm	-
	r _{1 min}	1	mm	-
	r _{a max}	1	mm	-
	r _{a1 max}	1	mm	-
	r _{min}	1	mm	-
重量	m	2230	g	质量
基本额定载荷	C _a	98000	N	基本额定动载荷, 轴向
	C _{0a}	250000	N	基本额定静载荷, 轴向
尺寸	A	0.38		最小载荷系数
极限转速	n _G	3250	r/min	极限转速
疲劳极限载荷	C _{ua}	10900	N	疲劳极限载荷, 轴向

FAG 52217图片





参考资料:<http://www.sozhou.com/p/beb0611b.html>