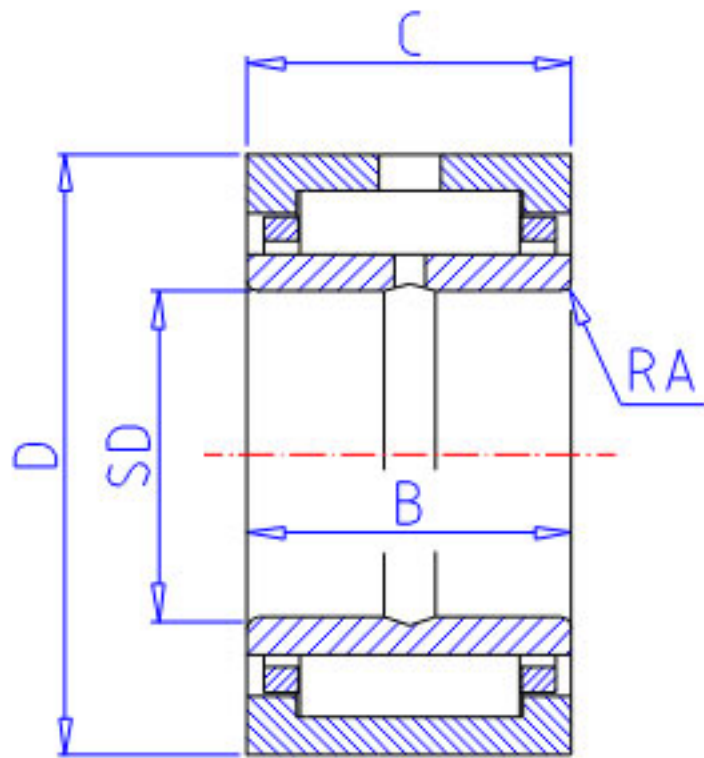


NSK HJ-567232 + IR-485632参数

外形尺寸	FW	88.900	mm	内径
	D	114.300		外径
	C	50.80	mm	宽度
基本额定载荷	CR	186000	N	动载荷
	COR	370000	N	静载荷
	CR2	18900	kgf	动载荷
	COR2	37500	kgf	静载荷
极限转速	LS	4800	1/min	极限转速
外形尺寸	SD	76.200	mm	-
	B	50.80	mm	-
	RS	2.0	mm	-
	RA	2.0	mm	-
重量	MASS	1900	g	重量
型号	型号	HJ-567232 + IR-485632		-

NSK HJ-567232 + IR-485632图片



参考资料:<http://www.sozhou.com/p/be368be5.html>

