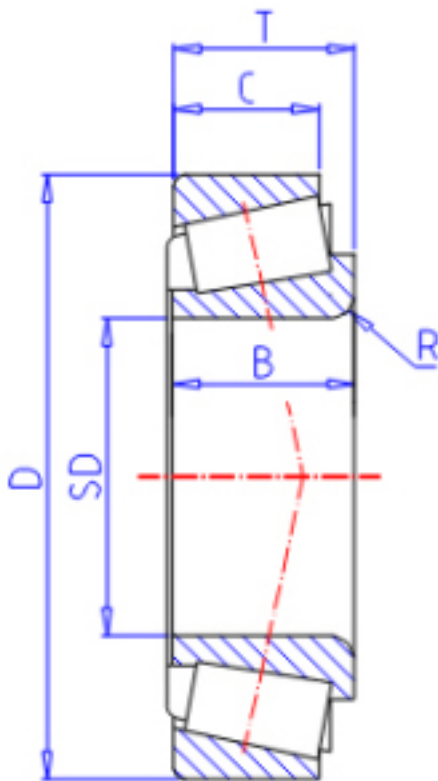


KOYO A2037/126参数

型号	ORDER	A2037/126		型号
主要尺寸	SD	9.525	mm	内径
	D	31.991	mm	外径
	T	10.008	mm	-
	B	10.785	mm	宽度
	C	7.938	mm	宽度
	R	1.20	mm	(最小)
基本额定载荷	CR	10700	N	动载荷
	CO	9300	N	静载荷
极限转速	NG	14000	1/min	脂润滑
	NO	19000	1/min	油润滑

KOYO A2037/126图片



参考资料:<http://www.sozhou.com/p/be315187.html>

