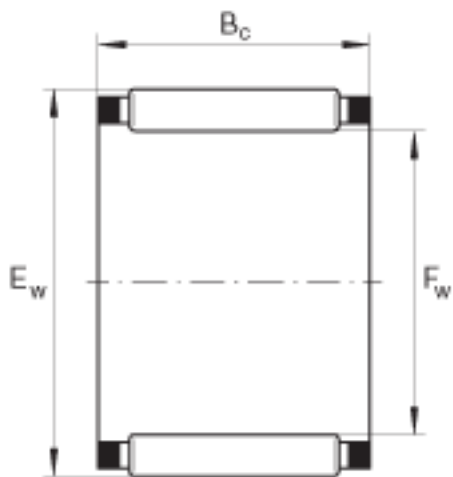
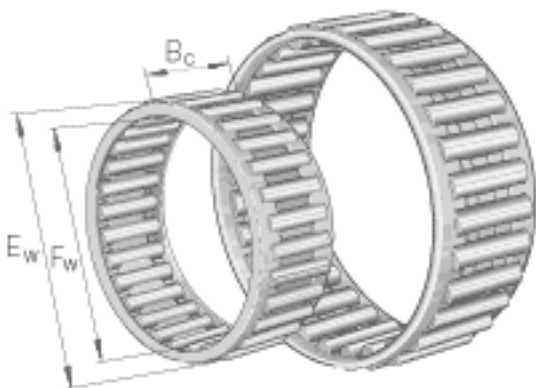


INA K20X26X12参数

尺寸	F_w	20	mm	-
	E_w	26	mm	-
	B_c	12	mm	-
重量	m	11	g	质量
基本额定载荷	C_r	13400	N	基本额定动载荷, 径向
	C_{0r}	16200	N	基本额定静载荷, 径向
	C_{ur}	2310	N	疲劳极限载荷, 径向
极限转速	n_G	20900	r/min	极限转速
参考转速	n_B	11700	r/min	参考转速

INA K20X26X12图片



参考资料:<http://www.sozhou.com/p/be30ac62.html>