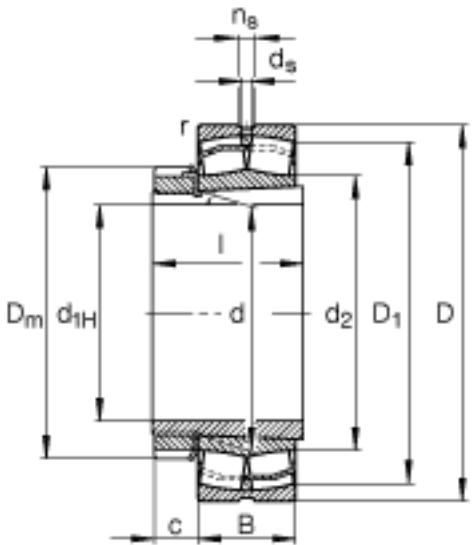
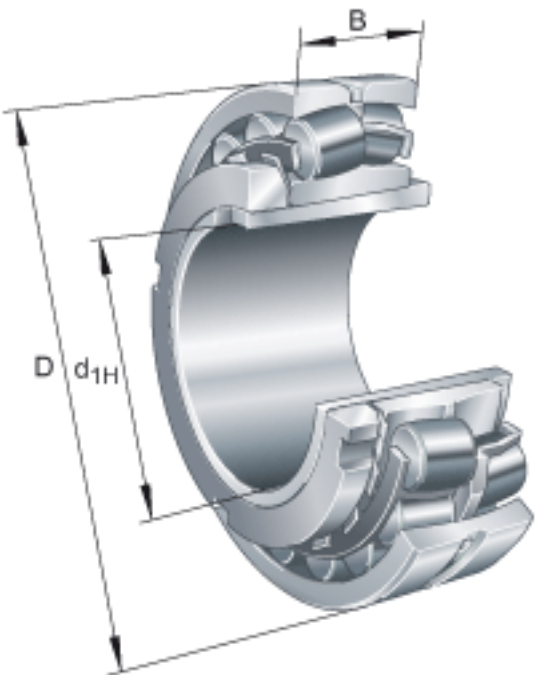


FAG 22214-E1-K + H314参数

重量	m_1	740	g	质量, 紧定套
基本额定载荷	C_r	211000	N	基本额定动载荷, 径向
尺寸	e	0.23	-	-
计算系数	Y_1	2.95	-	-
	Y_2	4.4	-	-
基本额定载荷	C_{0r}	226000	N	基本额定静载荷, 径向
计算系数	Y_0	2.89	-	-
极限转速	n_G	6700	r/min	极限转速
参考转速	n_B	4100	r/min	参考速度
疲劳极限载荷	C_{ur}	28000	N	疲劳极限载荷, 径向
尺寸	d_{1H}	60	mm	-
	D	125	mm	-
	B	31	mm	-
	$B_{a \min}$	11	mm	-
	c	14	mm	-
	D_1	112.5	mm	-
	$D_{a \max}$	116	mm	-
	D_m	92	mm	-
	d	70	mm	-
	d_2	84.4	mm	-
	$d_{a \max}$	84	mm	-
	$d_{b \min}$	75	mm	-
	d_s	3.2	mm	-
	l	52	mm	-
	n_s	6.5	mm	-
	$r_{a \max}$	1.5	mm	-
	r_{\min}	1.5	mm	-

说明		H314		质量, 紧定套
重量	m	1610	g	质量

FAG 22214-E1-K + H314图片



参考资料:<http://www.sozhou.com/p/bdd9e443.html>

