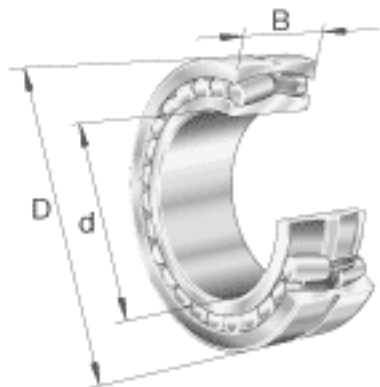
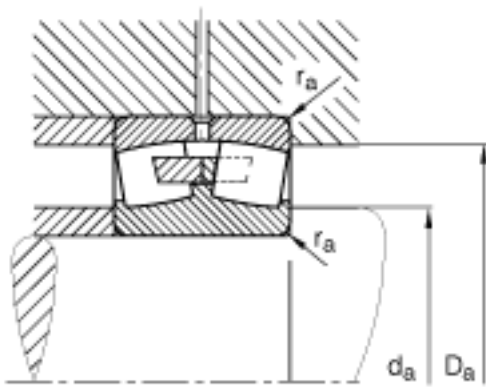
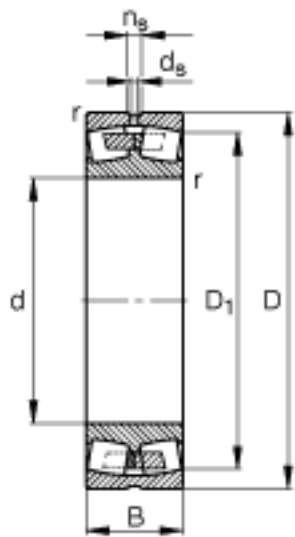


FAG 24164-B参数

尺寸	d	320	mm	-
	D	540	mm	-
	B	218	mm	-
	D_1	456.1	mm	-
	$D_{a \max}$	520	mm	-
	$d_{a \min}$	340	mm	-
	d_s	9.5	mm	-
	n_s	17.7	mm	-
	$r_{a \max}$	4	mm	-
	r_{\min}	5	mm	-
重量	m	204000	g	质量
基本额定载荷	C_r	3800000	N	基本额定动载荷，径向
计算系数	e	0.41		-
	Y_1	1.65		-
	Y_2	2.46		-
基本额定载荷	C_{0r}	7350000	N	基本额定静载荷，径向
计算系数	Y_0	1.61		-
极限转速	n_G	1010	r/min	极限转速
参考转速	n_B	415	r/min	参考速度
疲劳极限载荷	C_{ur}	530000	N	疲劳极限载荷，径向

FAG 24164-B图片





参考资料:<http://www.sozhou.com/p/bda08d15.html>