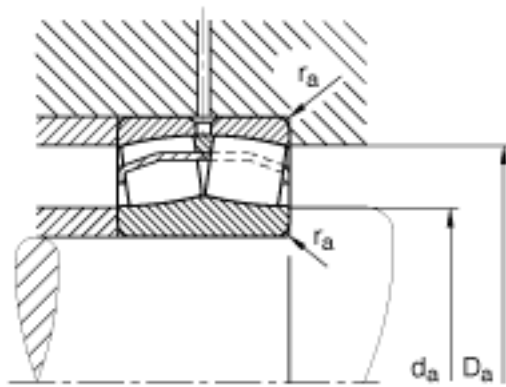
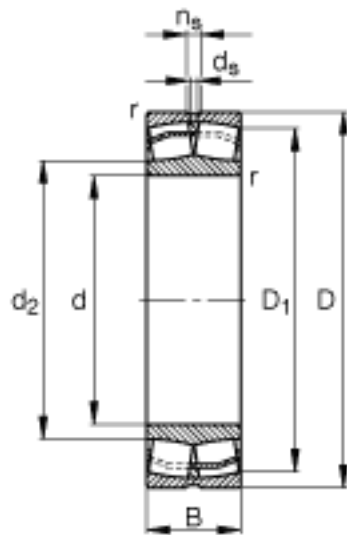
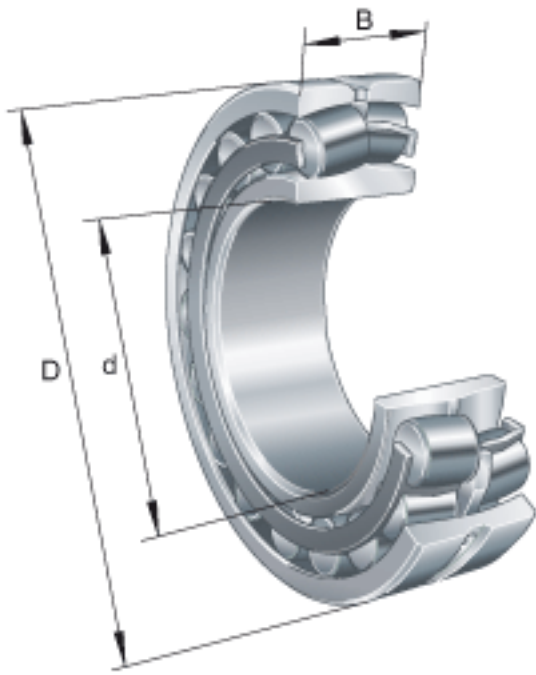


### FAG 24036-E1参数

尺寸	D	280	mm	-
	B	100	mm	-
	D <sub>1</sub>	244.1	mm	-
	d <sub>2</sub>	201.7	mm	-
	d <sub>s</sub>	4.8	mm	-
	n <sub>s</sub>	9.5	mm	-
	r <sub>a max</sub>	2.1	mm	-
	r <sub>min</sub>	2.1	mm	-
重量	m	22700	g	质量
基本额定载荷	C <sub>r</sub>	1130000	N	基本额定动载荷，径向
计算系数	e	0.32		-
	Y <sub>1</sub>	2.1		-
	Y <sub>2</sub>	3.13		-
基本额定载荷	C <sub>0r</sub>	1770000	N	基本额定静载荷，径向
计算系数	Y <sub>0</sub>	2.06		-
极限转速	n <sub>G</sub>	2200	r/min	极限转速
参考转速	n <sub>B</sub>	1430	r/min	参考速度
疲劳极限载荷	C <sub>ur</sub>	180000	N	疲劳极限载荷，径向
尺寸	d	180	mm	-

### FAG 24036-E1图片



参考资料:<http://www.sozhou.com/p/bd8e19ad.html>