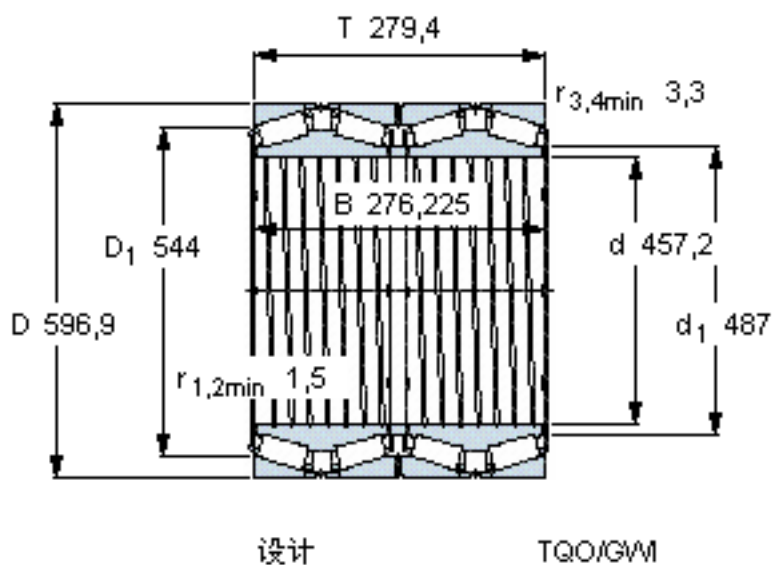


SKF 331169 BG参数

主要尺寸	d	457.2	mm	-
	D	596.9	mm	-
	T	279.4	mm	-
	B	276.225	mm	-
基本额定载荷	C	4180000	N	动载荷
	C_0	10800000	N	静载荷
疲劳载荷极限	P_u	830000	N	-
重量	重量	200000	g	-
型号	* SKF 探索者轴承	331169 BG	-	-

SKF 331169 BG图片



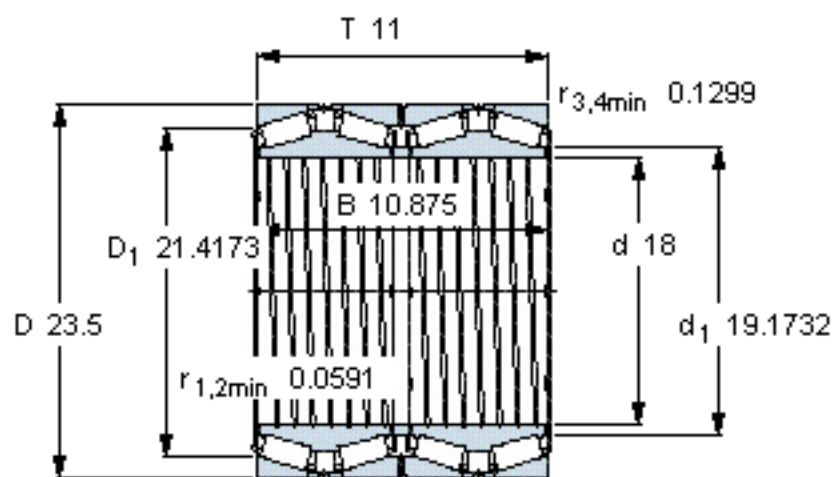
计算系数

e 0,48
Y₁ 1,4
Y₂ 2,1
Y₀ 1,4

对比数据

额定载荷
径向 [kN] C_F 1100
轴向 [kN] C_{Fa} 254
推力系数 K 1,24

参考资料:<http://www.sozhou.com/p/bd7f15b9.html>



设计

TQO/GWI

计算系数

e 0,48

Y_1 1,4

Y_2 2,1

Y_0 1,4

对比数据

额定载荷

径向 [kN]

轴向 [kN]

推力系数

C_F 1100

C_{Fa} 254

K 1,24