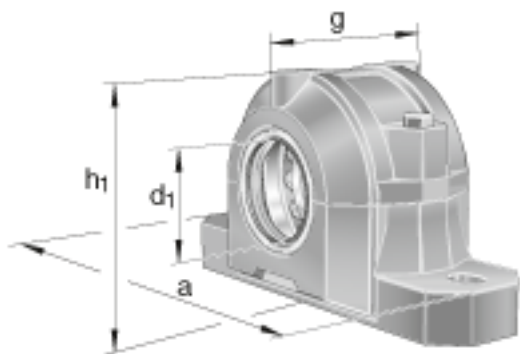
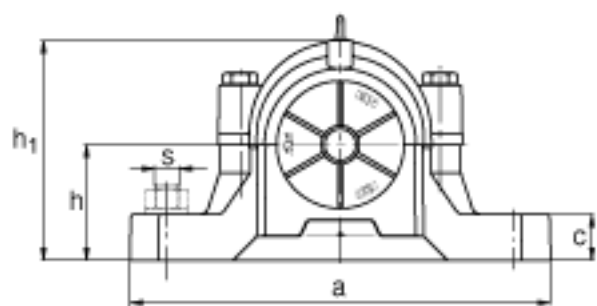
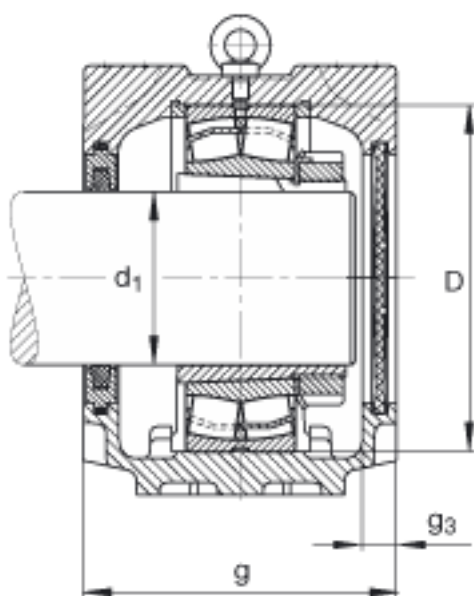
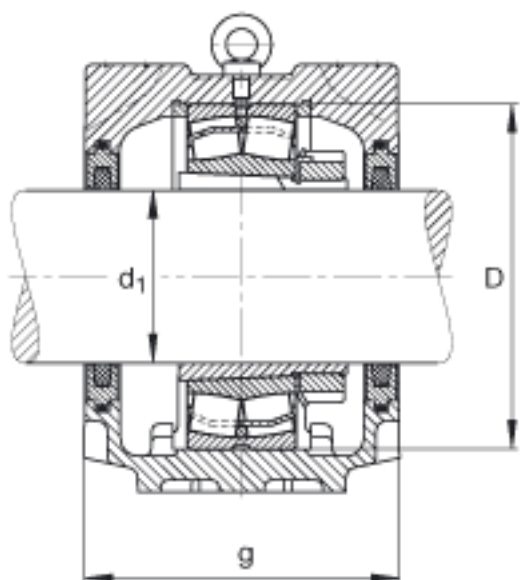


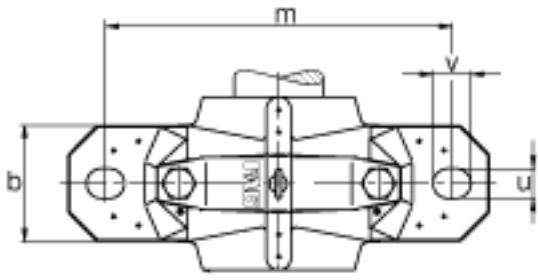
FAG SNV230-F-L + 23226K + H2326X408 + FSV526参数

尺寸	d_1	114.3	mm	-
	a	445	mm	-
	h_1	291	mm	-
	g	190	mm	-
	b	130	mm	-
	c	50	mm	-
	D	230	mm	-
	g_3	18	mm	-
	h	150	mm	-
	m	380	mm	-
	s	M24		-
	s	25.4	mm	-
	u	28	mm	-
	v	35	mm	-
	重量	m_1	30000	g
说明		23226K		型号, 轴承
		H2326X408		质量, 紧定套
		FRM230/5		型号, 定位圈
		FSV526		型号, 毛毡密封
		DKV230		型号, 端盖
		SNV230-F-L		型号, 轴承座

FAG SNV230-F-L + 23226K + H2326X408 + FSV526图片







参考资料:<http://www.sozhou.com/p/bd5dfbb5.html>