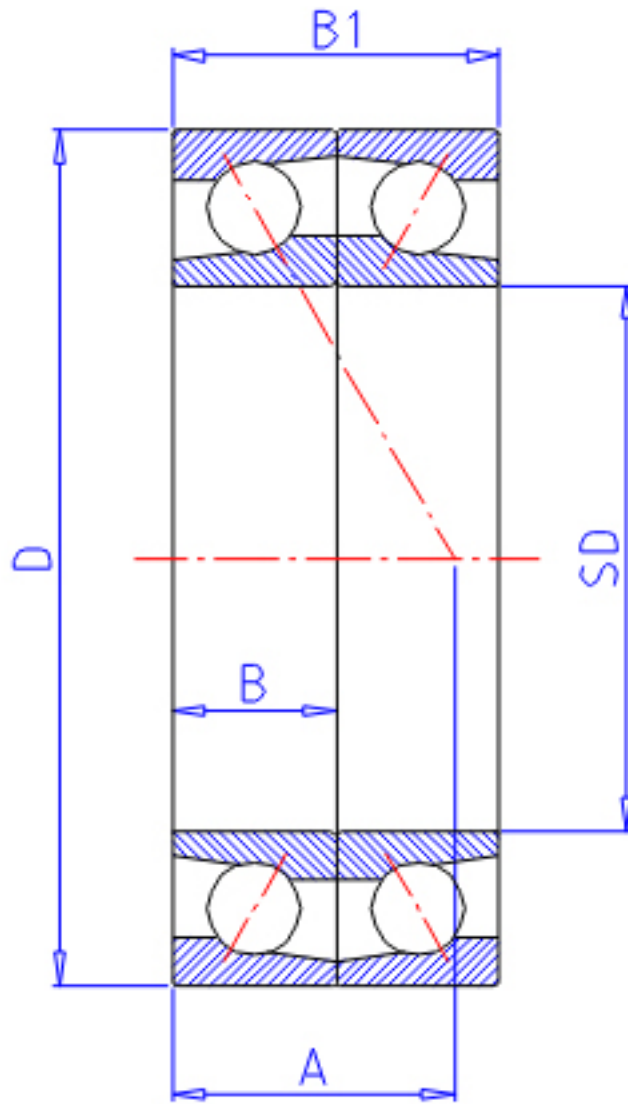


NTN 7813CDF参数

型号	LINA	7813CDF		型号
主要尺寸	SD	65	mm	-
	D	85	mm	-
	B	10	mm	宽度
	B1	20	mm	宽度
	R	0.6	mm	(最小)
	R1	0.30	mm	(最小)
基本额定载荷	CR	14100	N	动载荷
	COR	14900	N	静载荷
	CRF	1 440	kgf	动载荷
	CORF	1 520	kgf	静载荷
极限转速	LSG	8 900	r/min	脂润滑
	LSO	12 000	r/min	油润滑
作用点	A	15.000	mm	-
重量	MASS	120	g	重量
基本额定载荷	CR1	22900	N	动载荷(双列)
	COR1	29900	N	静载荷(双列)
	CRF1	2 340	kgf	动载荷(双列)
	CORF1	3 050	kgf	静载荷(双列)
极限转速	LSG1	8 900	r/min	脂润滑(双列)
	LSO1	12 000	r/min	油润滑(双列)
安装尺寸	DB1	69.5	mm	(最小)
	DA	80.5	mm	(最大)
	DB11	82.5	mm	(最大)
	RAS	0.6	mm	(最大)
	R1AS	0.3	mm	(最大)

NTN 7813CDF图片



参考资料:<http://www.sozhou.com/p/bd3d6d0b.html>

