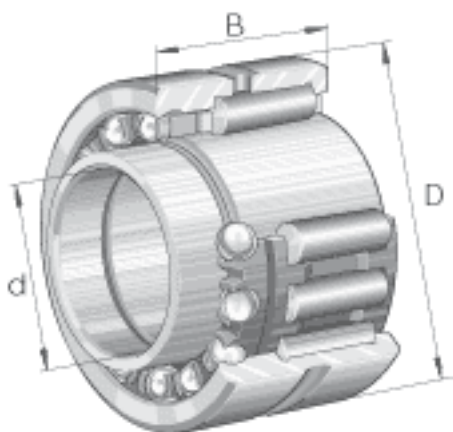


### INA NK1B5907参数

基本额定载荷	$C_a$	7400	N	基本额定动载荷, 轴向
	$C_{0a}$	14900	N	基本额定静载荷, 轴向
疲劳极限载荷	$C_{ur}$	9400	N	疲劳极限载荷, 径向
	$C_{ua}$	660	N	疲劳极限载荷, 轴向
极限转速	$n_G$	10900	r/min	极限转速
参考转速	$n_B$	9000	r/min	参考转速
尺寸	$d$	35	mm	-
	$D$	55	mm	-
	$B$	30	mm	-
	$C$	27	mm	-
	$F$	42	mm	-
	$r_{min}$	0.6	mm	-
重量	$m$	247	g	质量
基本额定载荷	$C_r$	35500	N	基本额定动载荷, 径向
	$C_{0r}$	50000	N	基本额定静载荷, 径向

### INA NK1B5907图片



参考资料:<http://www.sozhou.com/p/bd2cced0.html>

