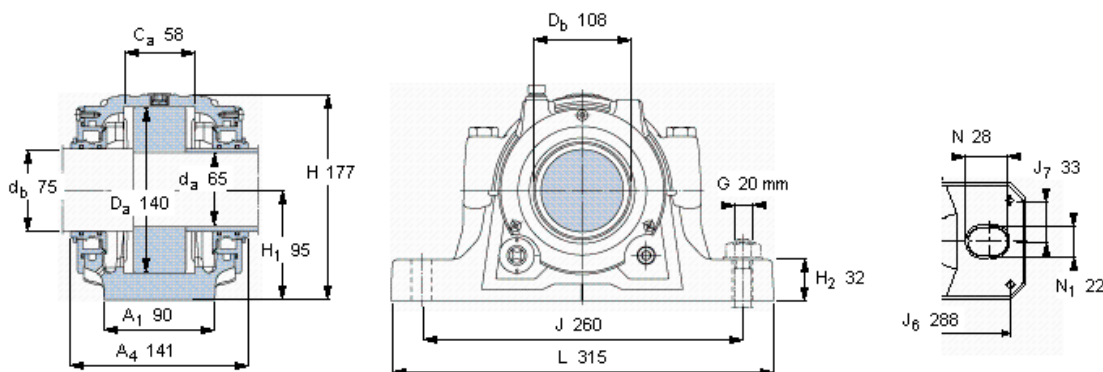


SKF SNL 313 TURU参数

轴	d_a	65	mm	-
	d_b	75	mm	-
适用的轴承	自调心球轴承	1313	-	-
	自调心球轴承	2313	-	-
	球面滚子轴承	21313	-	-
	自调心球轴承	22313	-	-
	CARB轴承	-	-	-
主要尺寸	A	120	mm	-
	L	315	mm	-
	H	177	mm	-
	H_1	95	mm	-
重量	重量	9000	g	-
型号	轴承座配备密封件	SNL 313 TURU	-	-

SKF SNL 313 TURU图片



仅限轴承座
SNL 216 RU

密封件
TSN 313 U

端盖
ASNH 216 R

适用的SKF轴承和附件

轴承	锁定螺母	锁紧装置	定位环
1313 ETN9	KM 13	MB 13	2 x FRB 12,5/140
2313	KM 13	MB 13	2 x FRB 5/140
21313 E	KM 13	MB 13	2 x FRB 12,5/140
22313 E	KM 13	MB 13	2 x FRB 5/140

油位 [mm]

(从轴承座底部)	最小	最大
1313 ETN9	33	40
2313	36	44
21313 E	37	39
22313 E	37	43

有帽螺栓
尺寸 [毫米]
推荐的紧固
扭矩 [Nm]

M 12x70
80

最大允许负荷 [kN]

F_{120° 80
 F_{150° 45
 F_{180° 40

适用的固定螺栓

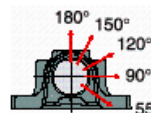
尺寸 [毫米] 20
推荐的紧固
扭矩 [Nm] 385

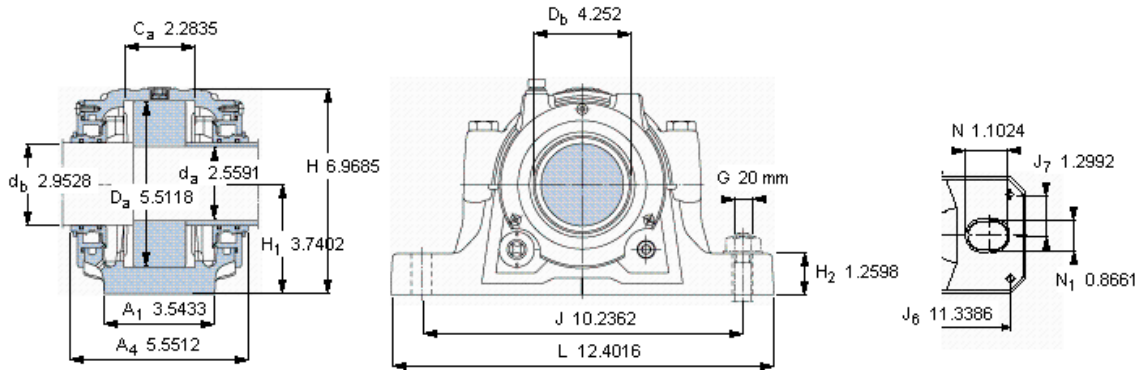
销钉尺寸

径(最大) 8
中心距离 J_6 288
中心距离 J_7 33

断裂负荷, 轴承箱, kN

P_{65° 430
 P_{90° 260
 P_{120° 190
 P_{150° 175
 P_{180° 215
 P_a 140





仅限轴承座 SNL 216 RU
密封件 TSN 313 U
端盖 ASNH 216 R

适用的SKF轴承和附件

轴承	锁定螺母	锁紧装置	定位环
1313 ETN9	KM 13	MB 13	2 x FRB 12,5/140
2313	KM 13	MB 13	2 x FRB 5/140
21313 E	KM 13	MB 13	2 x FRB 12,5/140
22313 E	KM 13	MB 13	2 x FRB 5/140
-	-	-	-

油位 [mm]

(从轴承座底部)	最小	最大
1313 ETN9	33	40
2313	36	44
21313 E	37	39
22313 E	37	43
-	-	-

有帽螺栓

尺寸 [毫米] M 12x70

推荐的紧固

扭矩 [Nm] 80

最大允许负荷 [kN]

F_{120° 80

F_{150° 45

F_{180° 40

适用的固定螺栓

尺寸 [毫米] 20

推荐的紧固

扭矩 [Nm] 385

销钉尺寸

径(最大) 8

中心距离 J_6 288

中心距离 J_7 1.2992

断裂负荷 · 轴承箱, kN

P_{55° 430

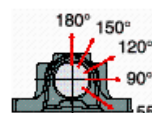
P_{90° 260

P_{120° 190

P_{150° 175

P_{180° 215

P_a 140



参考资料: <http://www.sozhou.com/p/bcd8c9ee.html>