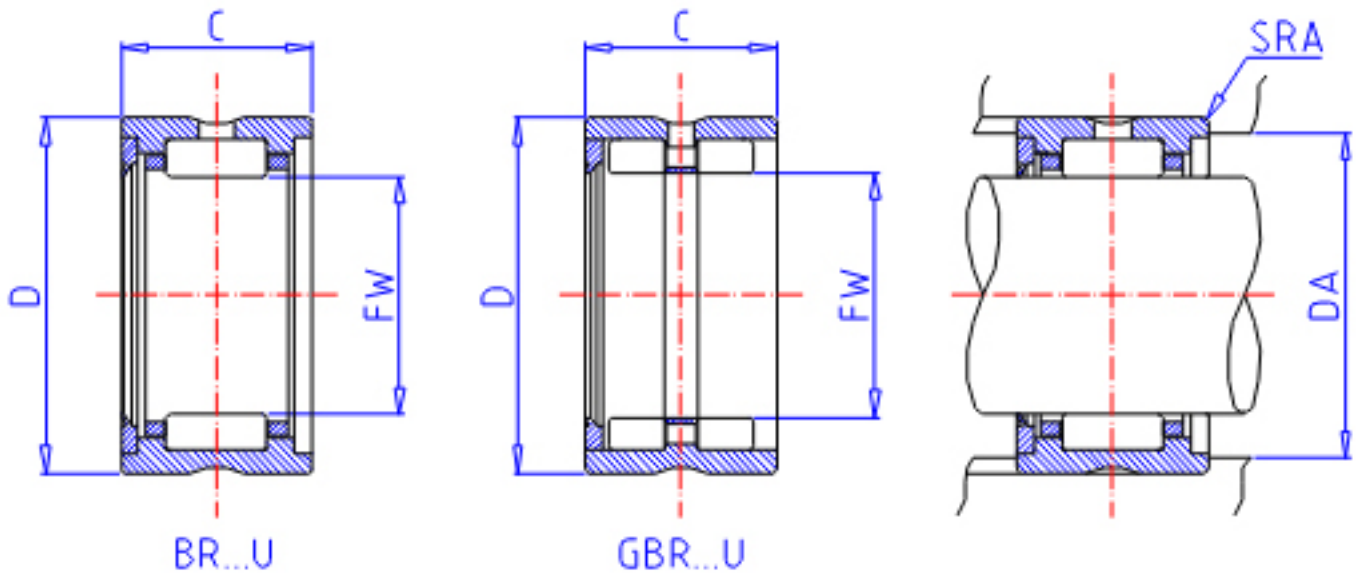


IKO BR 243320 U参数

轴径	STDRT	38.100	mm	轴径
型号	ORDER	BR 243320 U		型号
重量	MASS	168.0	g	重量
主要尺寸	FW	38.100	mm	内径
	D	52.388	mm	外径
	C	31.75	mm	宽度
安装尺寸	DA	45.1	mm	(最大)
主要尺寸	SRA	1.5	mm	(最大)
基本额定载荷	CR	43700	N	动载荷
	COR	66900	N	静载荷

IKO BR 243320 U图片



参考资料:<http://www.sozhou.com/p/bcb7ae15.html>

