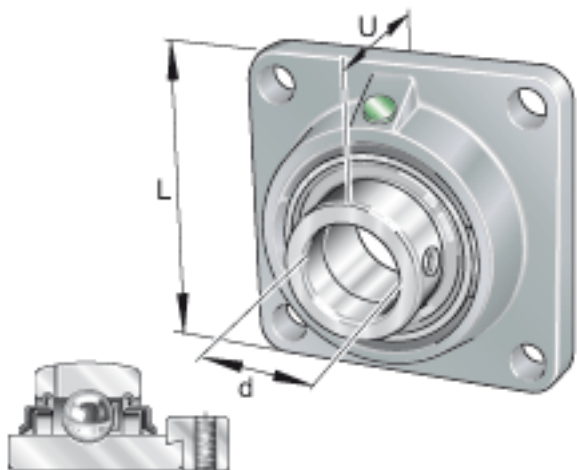
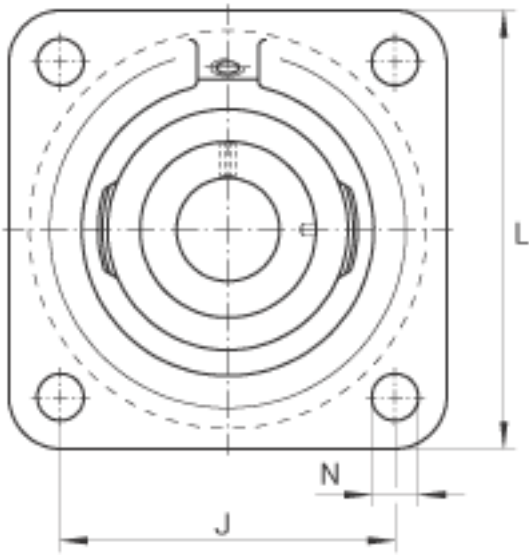
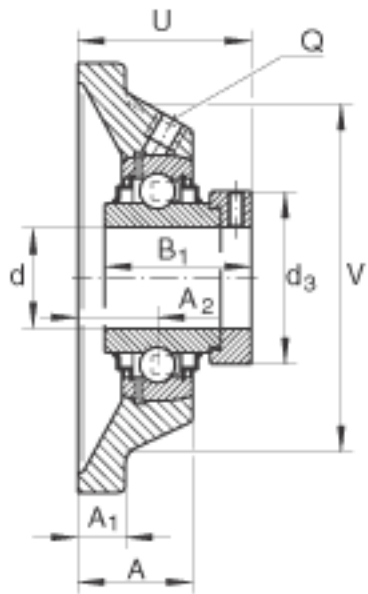


INA RCJ25-N参数

说明		GG. CJ05-N		轴承座的型号
		GE25-KRR-B		轴承的型号
		KASK05		轴承端盖，封闭设计。 单独定货。
				轴承端盖的槽
尺寸	d	25	mm	-
	L	95	mm	-
	U	46	mm	-
	A	29	mm	-
	A ₁	11	mm	-
	A ₂	19	mm	-
	B ₁	44.5	mm	-
	d _{3 max}	37.5	mm	-
	J	70	mm	-
	N	11.5	mm	-
	Q	Rp 1/8		-
	V	74	mm	-
重量	m	820	g	质量
基本额定载荷	C _r	14000	N	基本额定动载荷，径向
	C _{0r}	7800	N	基本额定静载荷，径向

INA RCJ25-N图片





参考资料:<http://www.sozhou.com/p/bc894901.html>