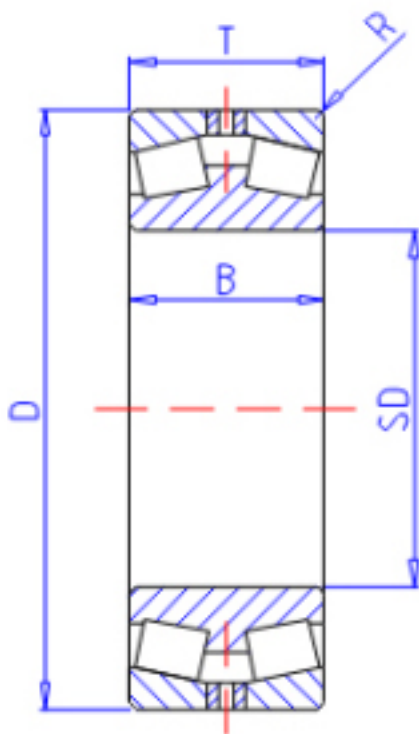


KOYO 453/710参数

主要尺寸	SD	710	mm	内径
	D	1150	mm	外径
	T	345	mm	-
	B	345.000	mm	宽度
	R	9.5	mm	(最小)
型号	ORDER	453/710		型号
基本额定载荷	CR	11100000	N	动载荷
	C0	24200000	N	静载荷

KOYO 453/710图片



参考资料:<http://www.sozhou.com/p/bc704b10.html>

