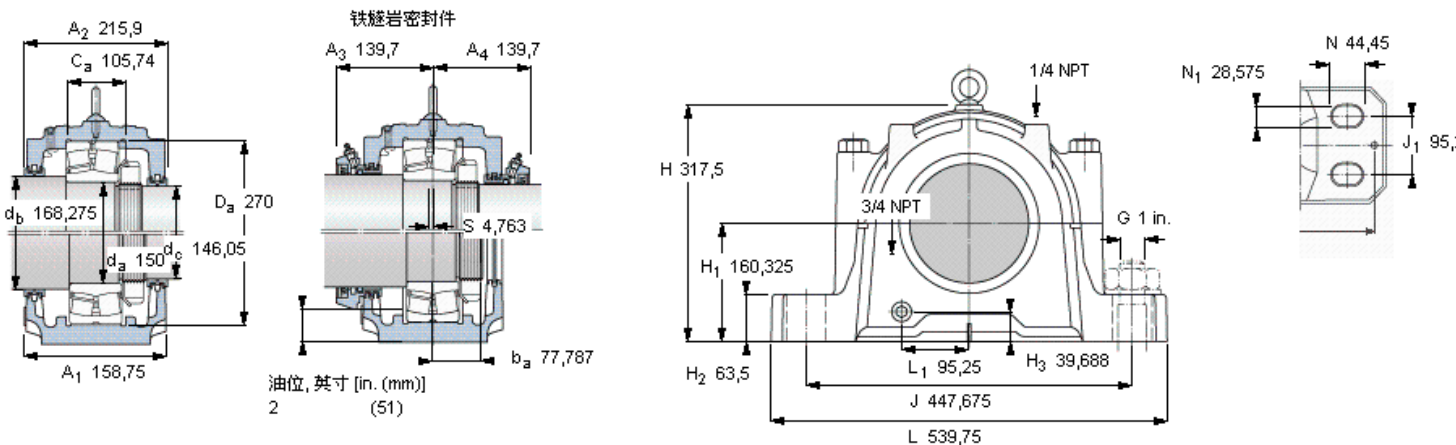


SKF 23230 CC/W33参数

轴直径	d_a	150	mm	-
轴承	型号	23230 CC/W33	-	-
基本额定载荷	C	1080000	N	动载荷
主要尺寸	A_2	215.9	mm	-
	L	539.75	mm	-
	H	317.5	mm	-
	H_1	160.325	mm	-
重量	重量	92500	g	-
带下列密封件的轴承座 套件型号	PosiTrac密封件	SAW 23230	-	-
	PosiTrac Plus密封件	SAW 23230 TLC	-	-
	铁燧岩密封件	SAW 23230 T	-	-

SKF 23230 CC/W33图片



轴承座套件部件¹⁾

轴承座 ²⁾	SAW 230	
轴承 ³⁾	23230 CC/W33	
定位环	SR 30-0 (1)	
锁定螺母	AN 30	
锁定垫圈	W 30	
密封件选择:		
PosiTrac密封件	LOR 151	LOR 134
PosiTrac Plus密封件	B 10724-151	B 10724-134
铁燧岩密封件	TER 151	TER 134

其他的密封选择

带 V 形圈的燧岩密封件 (后缀 TV)	TER 151 V	TER 134 V
接触密封件 (后缀 -210)	-	-
端盖 (后缀 Y)	EPR 17	

注释

- 1) 轴承座套件中的部件也可单独订购
- 2) 轴承座始终配备迷宫密封环和定位环
- 3) 参看型录“滚子轴承”中的其他内部游隙数据
- 4) 有关 100% 轴承充填和 50% 轴承座充填要求，在修改设计或订购之前请先向 SKF 询问

额定速度, r/min

轴承极限转速	2200
PosiTrac Plus 密封件的最高速度	850
燧岩密封件的最高速度	460

有帽螺栓

尺寸 [英寸]	3/4-10 x 5.1/2 LG. GR 5
推荐的紧固扭矩 [ft.lbs (Nm)]	260 (354)

适用的固定螺栓

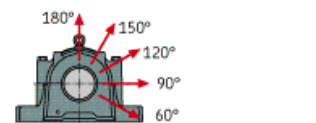
尺寸 [英寸 (毫米)]	1 (24)
--------------	--------

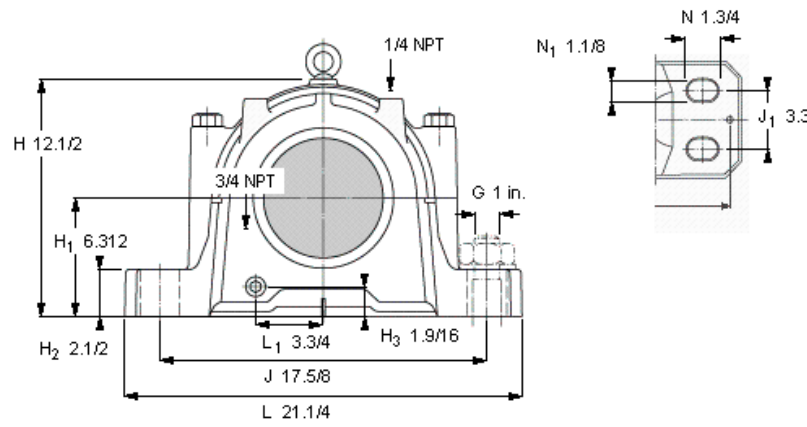
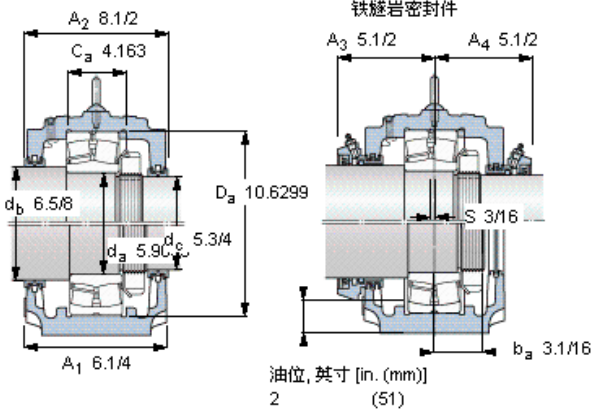
油脂量⁴⁾

初步填充, lb (kg)	3,75 (1,7)
---------------	------------

轴承座最高安全负荷 [lbf (kN)]

P_{60°	51700 (230)
P_{90°	31000 (138)
P_{120°	19600 (87)
P_{150°	18000 (80)
P_{180°	21600 (96)
P_a	-





轴承座套件部件¹⁾

轴承座 ²⁾	SAW 230	
轴承 ³⁾	23230 CC/W33	
定位环	SR 30-0 (1)	
锁定螺母	AN 30	
锁定垫圈	W 30	
密封件选择:		
PosiTrac密封件	LOR 151	LOR 134
PosiTrac Plus密封件	B 10724-151	B 10724-134
铁迷宫密封件	TER 151	TER 134

其他的密封选择

带 V 形圈的迷宫密封件 (后缀 TV)	TER 151 V	TER 134 V
接触密封件 (后缀 -210)	-	-
端盖 (后缀 Y)	EPR 17	

注释

- 轴承座套件中的部件也可单独订购
- 轴承座始终配备迷宫密封环和定位环
- 参看型录“滚子轴承”中的其他内部游隙数据
- 有关 100% 轴承充填和 50% 轴承座充填要求，在修改设计或订购之前请先向 SKF 询问

额定速度, r/min

轴承极限转速	2200
PosiTrac Plus 密封件的最高速度	850
迷宫密封件的最高速度	460

有帽螺栓

尺寸 [英寸]	3/4-10 x 5.1/2 LG. GR 5	
推荐的紧固扭矩 [ft.lbs (Nm)]	260	(354)

适用的固定螺栓

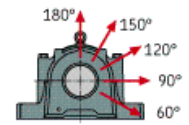
尺寸 [英寸 (毫米)]	1	(24)
--------------	---	------

油脂量⁴⁾

初步填充, lb (kg)	3,75	(1,7)
---------------	------	-------

轴承座最高安全负荷 [lbf (kN)]

P _{60°}	51700	(230)
P _{90°}	31000	(138)
P _{120°}	19600	(87)
P _{150°}	18000	(80)
P _{180°}	21600	(96)
P _a	-	-



Key587

参考资料: <http://www.sozhou.com/p/bc6b6476.html>