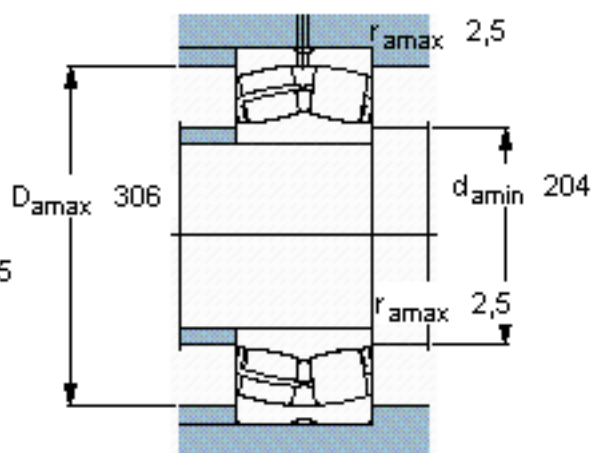
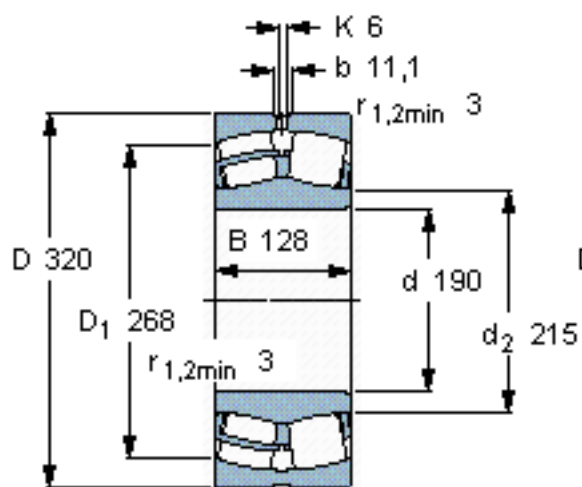


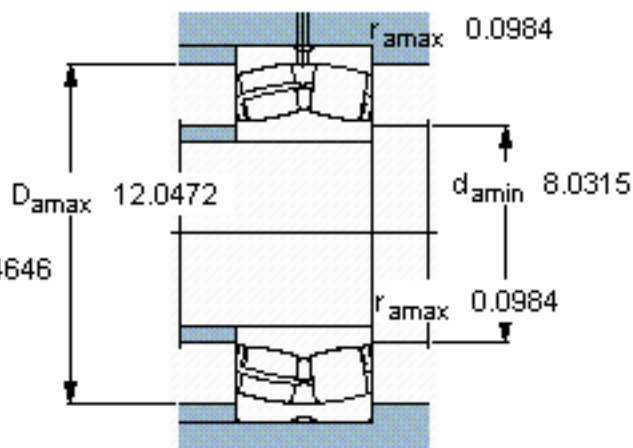
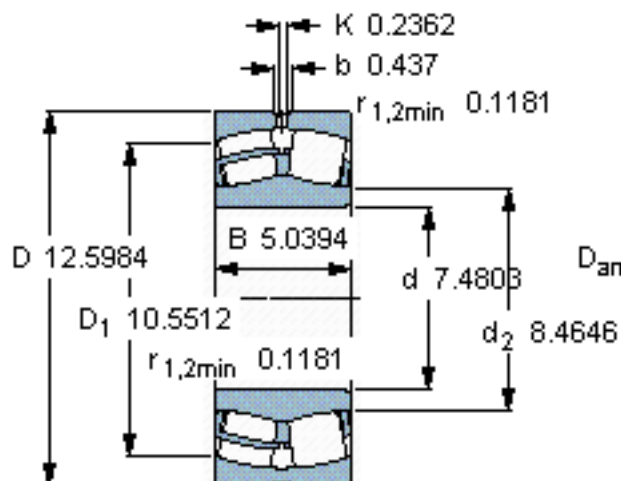
SKF 24138 CC/W33 *参数

主要尺寸	d	190	mm	-
	D	320	mm	-
	B	128	mm	-
基本额定载荷	C	1600000	N	动载荷
	C_0	2500000	N	静载荷
疲劳载荷极限	P_u	212000	N	-
额定转速	参考转速	1100	r/min	-
	极限转速	1500	r/min	-
重量	重量	43000	g	-
型号	* SKF 探索者轴承	24138 CC/W33 *	-	-

SKF 24138 CC/W33 *图片



计算系数
e 0,4
Y₁ 1,7
Y₂ 2,5
Y₀ 1,6



计算系数
e 0,4
Y₁ 1,7
Y₂ 2,5
Y₀ 1,6

参考资料:<http://www.sozhou.com/p/bc66e95e.html>