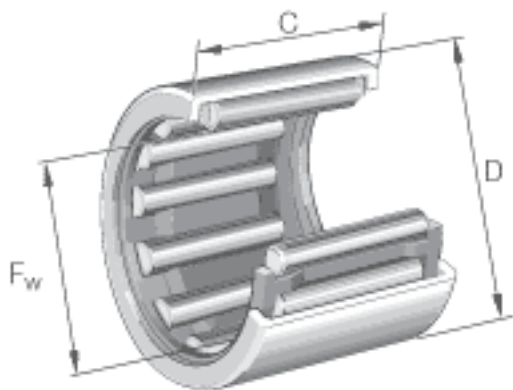


INA HK2820参数

重量	m	36	g	质量
基本额定载荷	C_r	20900	N	基本额定动载荷, 径向
	C_{0r}	36000	N	基本额定静载荷, 径向
疲劳极限载荷	C_{ur}	4650	N	疲劳极限载荷, 径向
极限转速	n_G	9200	r/min	极限转速
参考转速	n_B	6400	r/min	参考转速
说明		LR22X28x20.5		合适的内圈
		IR22X28x20.5		合适的内圈
尺寸	F_w	28	mm	-
	D	35	mm	-
	C	20	mm	公差: -0,3
	r_{min}	0.8	mm	-

INA HK2820图片



参考资料:<http://www.sozhou.com/p/bc5c0f1c.html>

