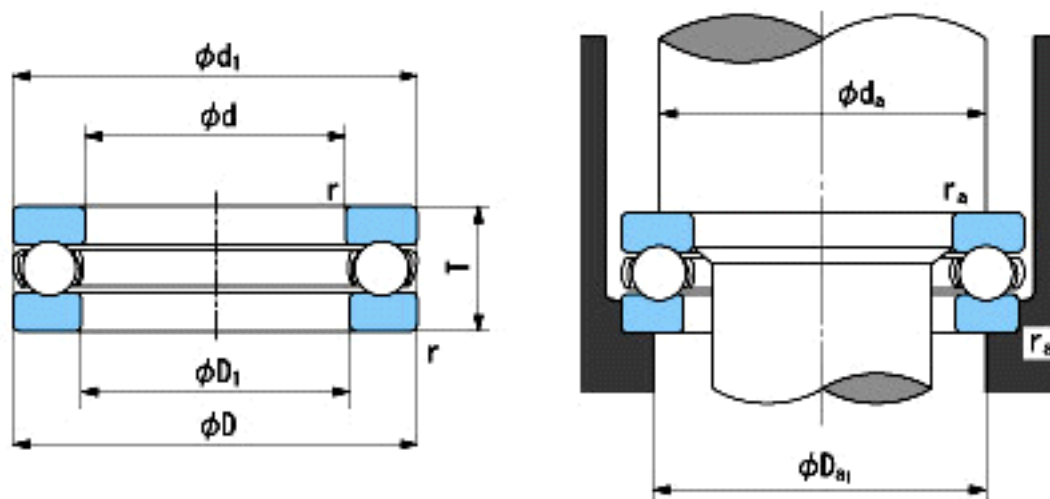


NACHI 51430参数

外形尺寸	d	150	mm	内径
	D	300	mm	外径
	T	120	mm	宽度
	r	4~6.5	mm	径向和轴向方向
尺寸	D1 (min)	154	mm	(最小)
	d1 (max)	295	mm	(最大)
安装尺寸	da (min)	240	mm	(最小)
	Da1 (max)	210	mm	(最大)
	ra (max)	3	mm	(最大)
重量	Mass	41600	g	重量
基本额定载荷	Ca	615000	N	动载荷
	Coa	2010000	N	静载荷
极限速度	Grease	480	r/min	脂润滑
	Oil	720	r/min	油润滑

NACHI 51430图片



参考资料:<http://www.sozhou.com/p/bc5b3d43.html>