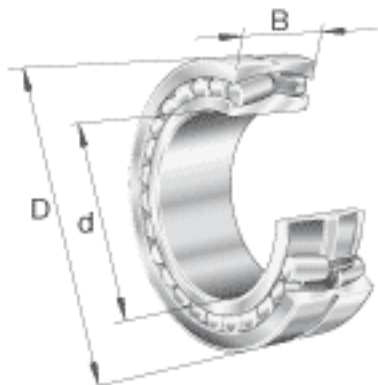
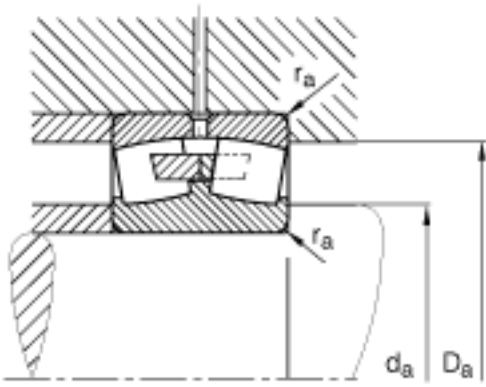
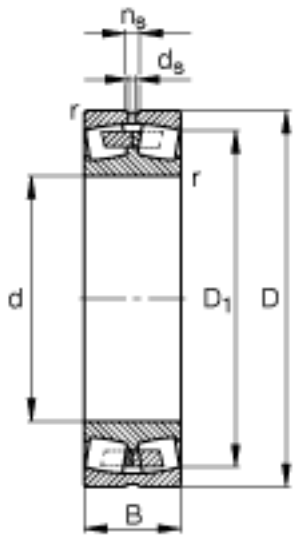


FAG 22336-MB参数

尺寸	D_1	323.4	mm	-
	$D_{a\ max}$	363	mm	-
	$d_{a\ min}$	197	mm	-
	d_s	12.5	mm	-
	n_s	23.5	mm	-
	$r_{a\ max}$	3	mm	-
	r_{min}	4	mm	-
重量	m	69000	g	质量
基本额定载荷	C_r	1760000	N	基本额定动载荷，径向
计算系数	e	0.37		-
	Y_1	1.83		-
	Y_2	2.72		-
基本额定载荷	C_{0r}	2360000	N	基本额定静载荷，径向
计算系数	Y_0	1.79		-
极限转速	n_G	2100	r/min	极限转速
参考转速	n_B	1280	r/min	参考速度
疲劳极限载荷	C_{ur}	209000	N	疲劳极限载荷，径向
尺寸	B	126	mm	-
	d	180	mm	-
	D	380	mm	-

FAG 22336-MB图片





参考资料:<http://www.sozhou.com/p/bc48a2b7.html>