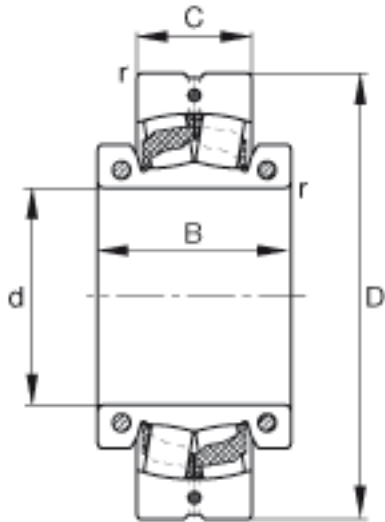
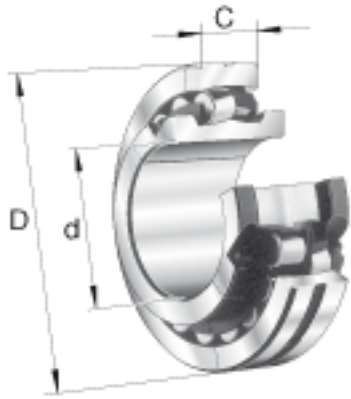


FAG 222S. 308参数

计算系数	Y_1	2.9		-
	Y_2	4.31		-
基本额定载荷	C_{0r}	360000	N	基本额定静载荷，径向
计算系数	Y_0	2.83		-
极限转速	n_G	1820	r/min	极限转速
疲劳极限载荷	C_{ur}	32500	N	疲劳极限载荷，径向
轴向许用载荷	$F_{a \max}$	7600	N	轴向许用载荷，适用于无轴向支撑的内圈
锁紧力矩	M_i	14	Nm	每个锁紧螺钉的锁紧力矩
	M_a	14	Nm	每个锁紧螺钉的锁紧力矩
说明		22220K		型号，调心滚子轴承，非剖分
		H320.308		型号，紧定套
		SNW20.308		型号，紧定套，US 设计
		SNV180		型号，直立式轴承座
		SAF520/3.1/2		型号，直立式轴承座，US 设计
尺寸	d	88.9	mm	-
	D	180	mm	-
	C	46	mm	-
	B	76	mm	-
	r_{\min}	2.1	mm	-
重量	m	6770	g	质量
基本额定载荷	C_r	285000	N	基本额定动载荷，径向
计算系数	e	0.23		-

FAG 222S. 308图片



参考资料:<http://www.sozhou.com/p/bc443f96.html>