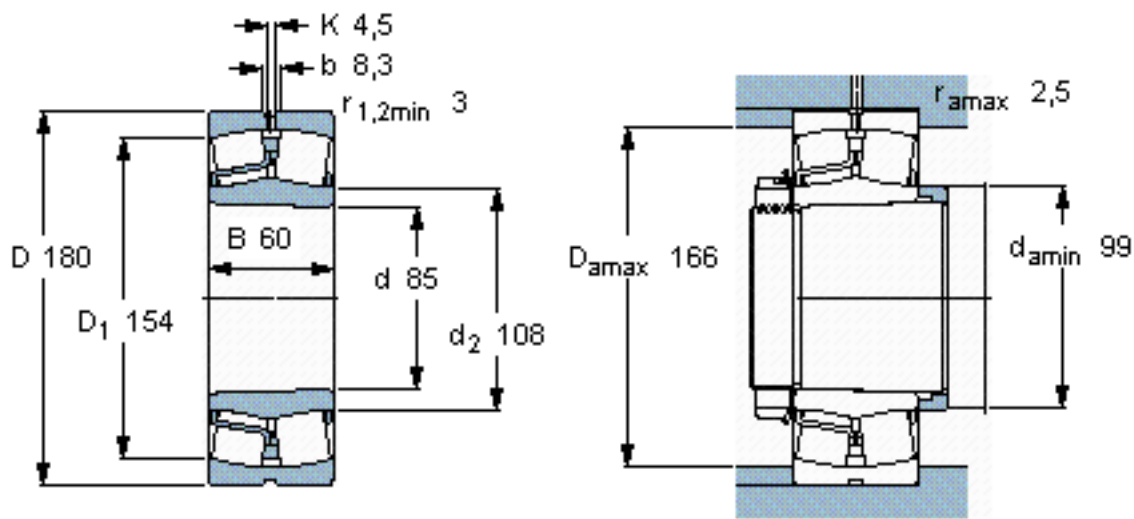


SKF 22317 EK \*参数

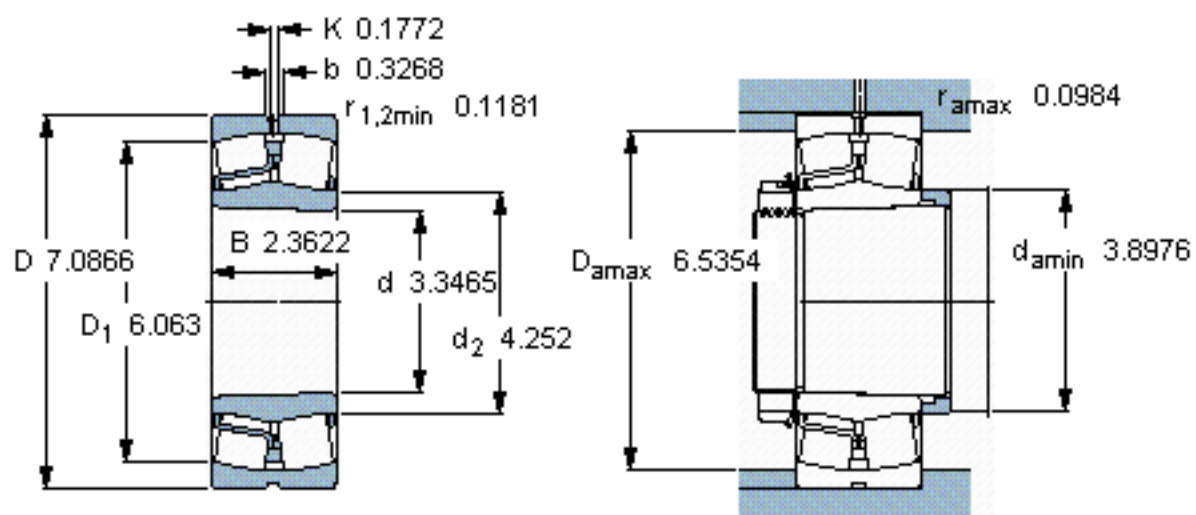
主要尺寸	d	85	mm	-
	D	180	mm	-
	B	60	mm	-
基本额定载荷	C	550000	N	动载荷
	$C_0$	620000	N	静载荷
疲劳载荷极限	$P_u$	61000	N	-
额定转速	参考转速	2800	r/min	-
	极限转速	3800	r/min	-
重量	重量	7500	g	-
型号	* SKF 探索者轴承	22317 EK *	-	-

SKF 22317 EK \*图片



圆锥孔，圆锥  
1: 12

参考资料: <http://www.sozhou.com/p/bc415052.html>



圆锥孔，圆锥  
 1: 12