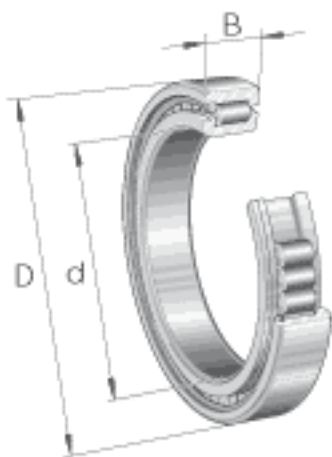
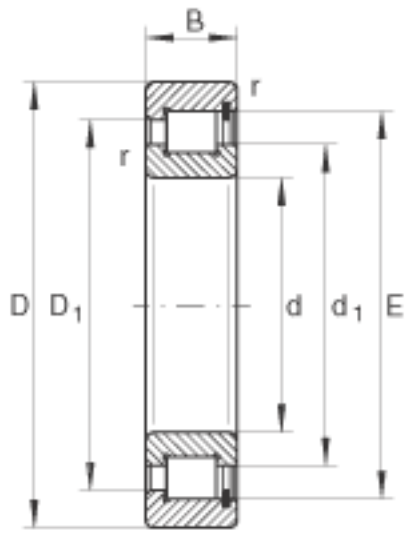


INA SL182213参数

尺寸	d	65	mm	-
	D	120	mm	-
	B	31	mm	-
	D_1	100.7	mm	-
	d_1	82.3	mm	-
	E	106.25	mm	-
	r_{min}	1.5	mm	-
	s	1.5	mm	轴向位移
重量	m	1570	g	质量
基本额定载荷	C_r	198000	N	基本额定动载荷, 径向
	C_{0r}	210000	N	基本额定静载荷, 径向
疲劳极限载荷	C_{ur}	39000	N	疲劳极限载荷, 径向
极限转速	n_G	3650	r/min	极限转速
参考转速	n_B	2430	r/min	参考转速

INA SL182213图片





参考资料:<http://www.sozhou.com/p/bbe47029.html>