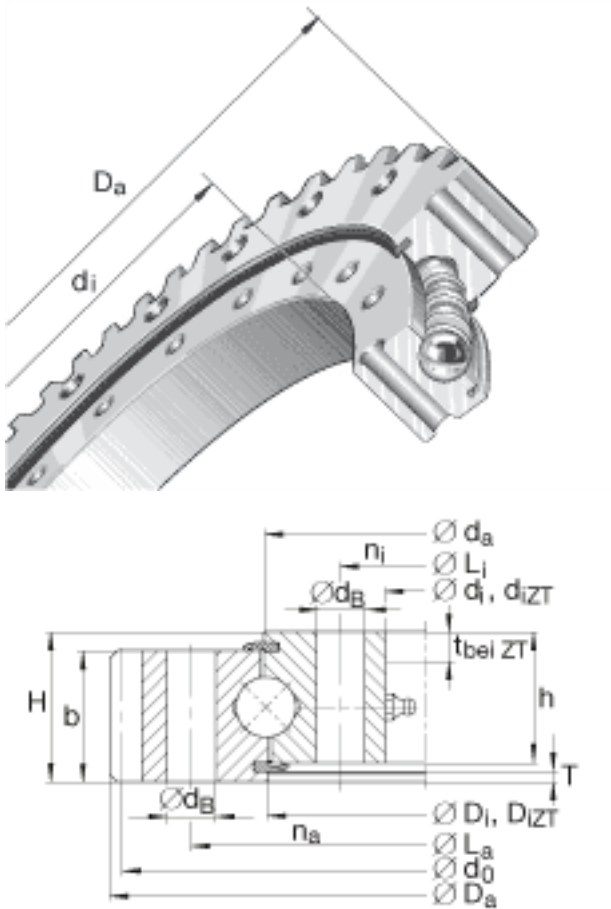


INA VA250309-N参数

尺寸	b	52.5	mm	-	
	D_i	308	mm	-	
	D_i ZT	310	mm	适用于带定心套的轴承 (后缀 ZT) 定心套长度 (T, t) (见零件图) 公差: +IT8	
	d_0	400	mm	-	
	d_a	310	mm	-	
	d_B	13	mm	-	
	d_i ZT	237	mm	适用于带定心套的轴承 (后缀 ZT) 定心套长度 (T, t) (见零件图) 公差: +IT8	
	H	60	mm	-	
	h	52.5	mm	-	
	L_a	359	mm	-	
	L_i	259	mm	-	
	m	5	mm	模数	
	n_a	24		外圈固定孔的数量	
	n_i	24		内圈固定孔的数量	
	T	3	mm	-	
	t	8	mm	-	
	z	80		齿数	
	重量	m	29500	g	质量
	径向载荷	F_r per	99100	N	克服摩擦的最大许用径向载荷
	最大许用啮合力	F_z norm	12900	N	最大许用啮合力 (齿根疲劳强度)
F_z max		18800	N	防止齿根断裂的最大许用啮合力	
基本额定载荷	C_a	325000	N	基本额定动载荷, 轴向	
	C_{0a}	650000	N	基本额定静载荷, 轴向	

	C_r	215000	N	基本额定动载荷，径向
	C_{0r}	295000	N	基本额定静载荷，径向
说明		0.06 - 0.25		径向游隙
		0.1 - 0.41		轴向倾斜游隙
				4个锥形润滑油嘴，根据 DIN 71412，环向接近均匀间隔
				两侧唇密封
尺寸	d_i	235	mm	-
	D_a	408.4	mm	-

INA VA250309-N图片



参考资料:<http://www.sozhou.com/p/bbdfa84e.html>