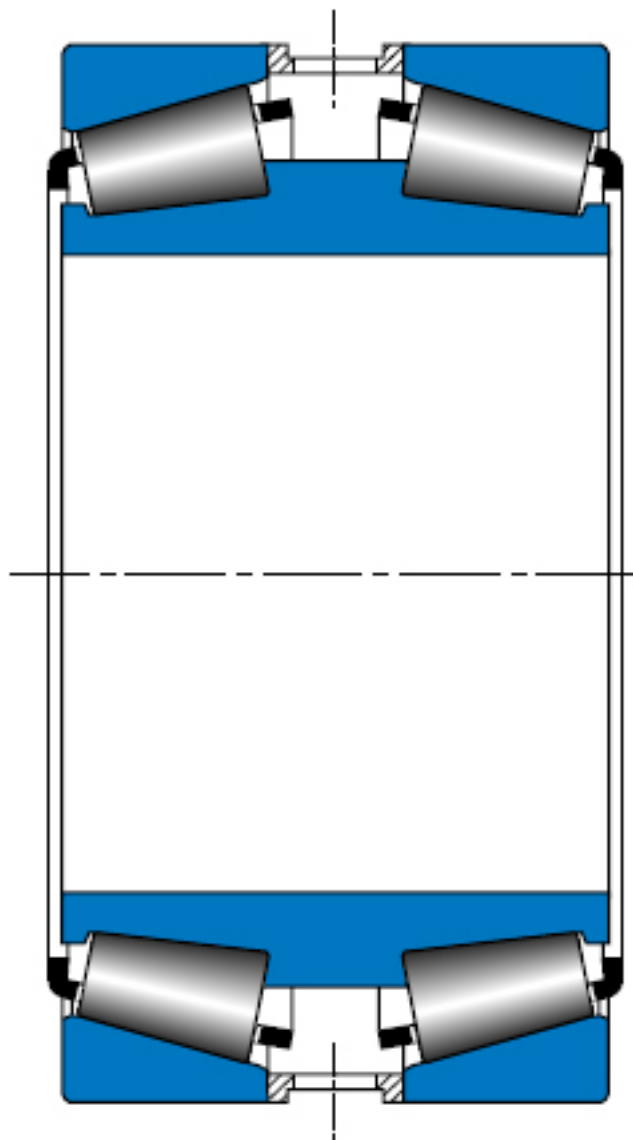
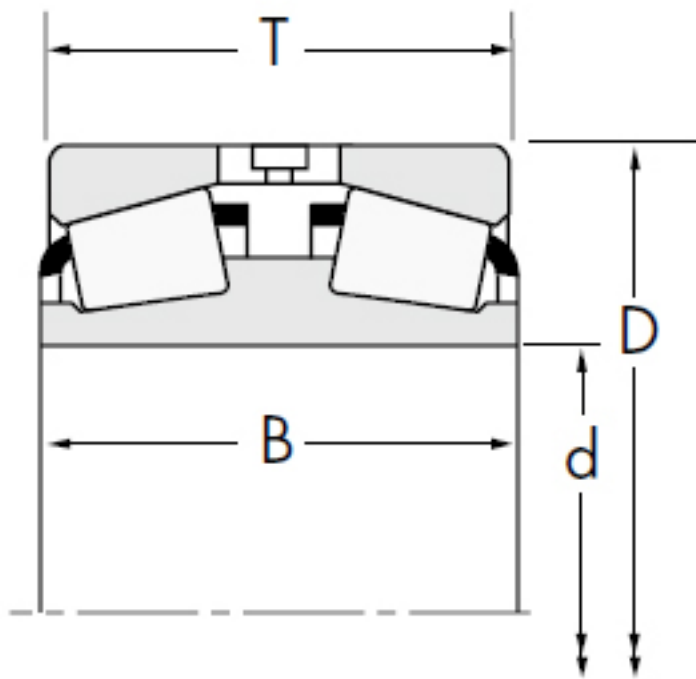


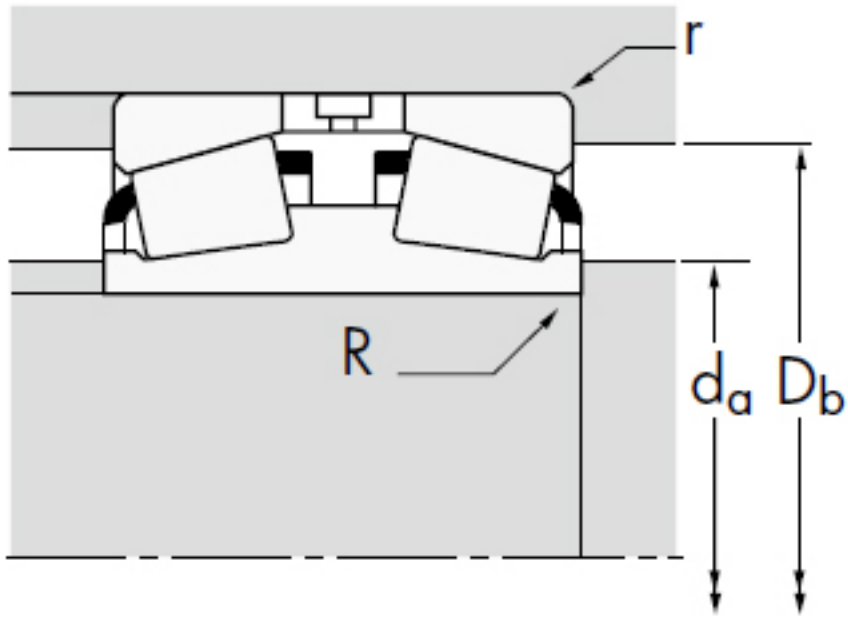
### TIMKEN LM761649DW/LM761610参数

轴承类型	Bearing Type	TRB		-
子类	Bearing Subtype	TDI		-
轴承型号	Cone (Inner)	LM761649DW		内圈
	Cup (Outer)	LM761610		外圈
尺寸	d	343.052	mm	内径
	D	457.098	mm	外径
	T	122.238	mm	宽度
额定载荷	C1	1592463	N	一百万转动态径向载荷
	C90 (2)	413240	N	九千万转双列轴承动态径向载荷
	C90 (1)	237535	N	九千万转单列轴承动态径向载荷
	Ca90	192163	N	九千万转动态轴向载荷
	C0	1921632	N	静态额定载荷
	$K = 0.39 / \tan$ (contact angle)	1.24		系数
	$e = 1.5 * \tan$ (contact angle)	0.47		系数
	$Y = 0.4 / \tan$ (contact angle)	1.43		系数
	$Y1 = 0.45 / \tan$ (contact angle)	1.43		系数
	几何结构系数	Cg	0.1873	
尺寸	B	122.238	mm	内圈宽度
	R	1.524	mm	最大轴肩倒角半径
	da	360.934	mm	轴肩直径
	Ab	0.254	mm	保持架（负值表示保持架没超出内圈小端面）
	C	49.2125	mm	外圈宽度
	r	3.302	mm	最大轴承座挡肩圆角半径
	Cup Back Face Backing Diameter	432.054	mm	轴承座挡肩直径
	a	25.908	mm	有效中心位置
重量	Assembly Weight	53750.70	g	-

TIMKEN LM761649DW/LM761610图片







参考资料:<http://www.sozhou.com/p/bbd1deb8.html>

