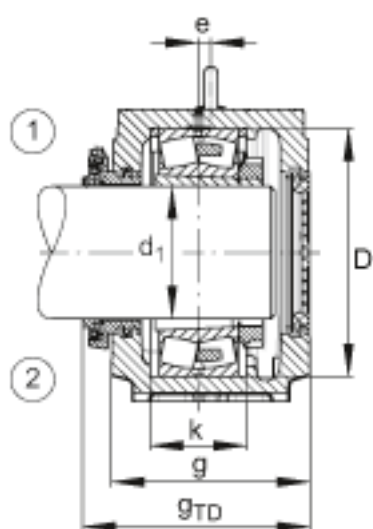
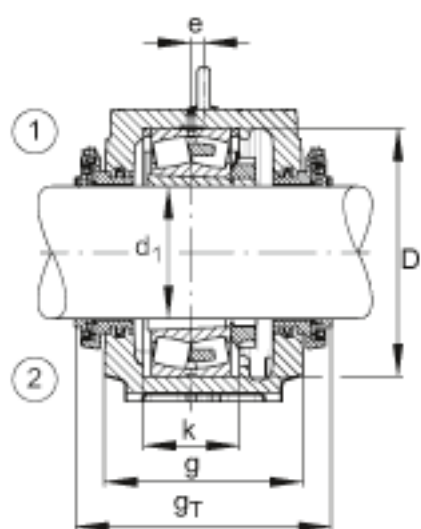
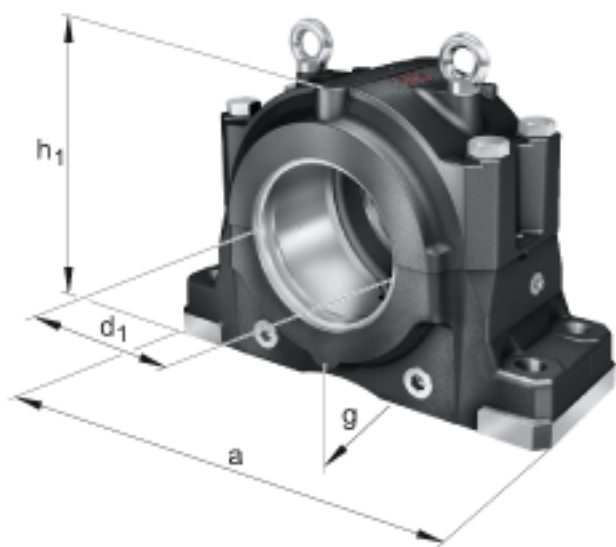
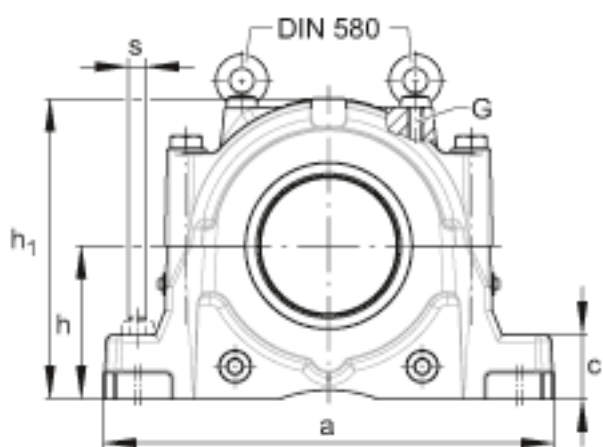
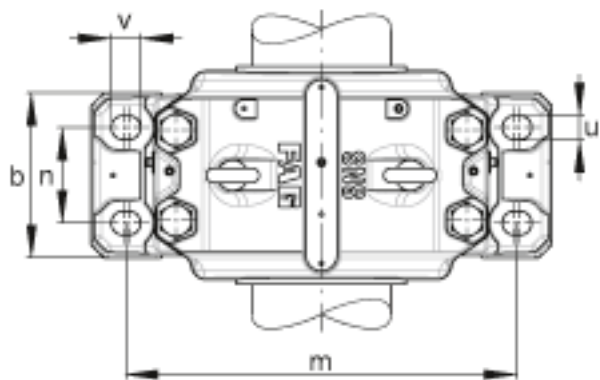


FAG SNS3276-H-D + 23276K + H3276-HG + 2 NFR680/10 + NTC92/360 + NDK92参数

尺寸	n	260	mm	-
	s	42	mm	-
	u	48	mm	-
	v	60	mm	-
重量	m	788000	g	质量
说明		23276K		轴承
		H3276-HG		紧定套
		NFR680/10		固定环 2件
		NTC92/360		Taconite 密封
		NDK92		端盖
		M42		符合DIN 580标准的带孔螺栓
	SNS3276-H-D		轴承座	
尺寸	d ₁	360	mm	-
	a	1170	mm	-
	h ₁	810	mm	-
	g	460	mm	-
说明	1)			定位轴承
	2)			浮动轴承
尺寸	b	420	mm	-
	c	130	mm	-
	D	680	mm	-
	e	35	mm	-
	g _T	555	mm	-
	g _{TD}	507.5	mm	-
	h	410	mm	-
	k	260	mm	-
m	1000	mm	-	

FAG SNS3276-H-D + 23276K + H3276-HG + 2 NFR680/10 + NTC92/360 + NDK92图片





参考资料:<http://www.sozhou.com/p/bbbdd045.html>