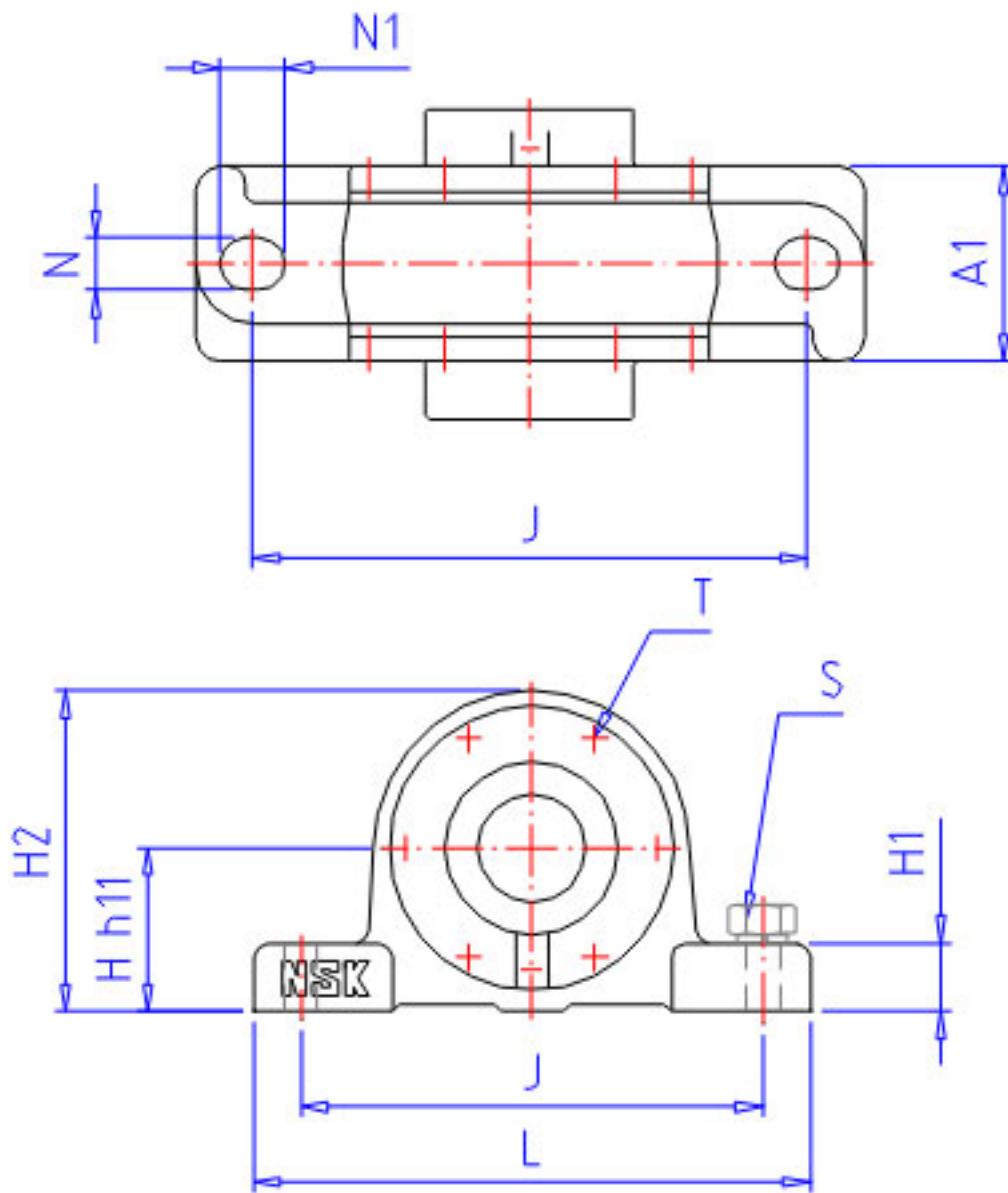


NSK V110C70-55 1参数

|      |      |              |    |             |
|------|------|--------------|----|-------------|
| 尺寸   | N1   | 25           | mm | 长度          |
|      | S    | M18          |    | 规格          |
| 重量   | MASS | 7000         | g  | 重量          |
| 适用部件 | LRN  | SR 110x9     |    | 定位圈规格（外径×宽） |
|      | Q    | 2            |    | 定位圈个数       |
| 油封   | OS1  | GS 16        |    | 油封d1端       |
|      | OS2  | GS 12        |    | 油封d2端       |
| 型号   | 型号   | V110C70-55 1 |    | -           |
| 轴径   | D3   | 60           | mm | 轴径          |
| 轴承座  | PLB  | V110C70-55   |    | 型号          |
| 适用部件 | SBBN | AW12X        |    | 调心球轴承       |
|      | AN   | 2212         |    | 调心滚子轴承      |
|      | NN   | 22212EAE4    |    | 螺母          |
|      | WN   | AN12         |    | 垫圈          |
| 尺寸   | D1   | 70           | mm | 轴径          |
|      | D2   | 55           | mm | 轴径          |
|      | DH7  | 110          | mm | 直径          |
|      | HH11 | 80           | mm | 高度          |
|      | J    | 210          | mm | 长度          |
|      | A    | 112          | mm | 长度          |
|      | L    | 255          | mm | 长度          |
|      | A1   | 70           | mm | 宽度          |
|      | A3   | 0.0          | mm | 长度          |
|      | H1   | 30           | mm | 高度          |
|      | H2   | 155          | mm | 高度          |
|      | G    | 46           | mm | 长度          |
|      | T    | M6           | mm | 规格          |
|      | N    | 21           | mm | 长度          |

NSK V110C70-55 1图片



参考资料:<http://www.sozhou.com/p/bb976dc7.html>

