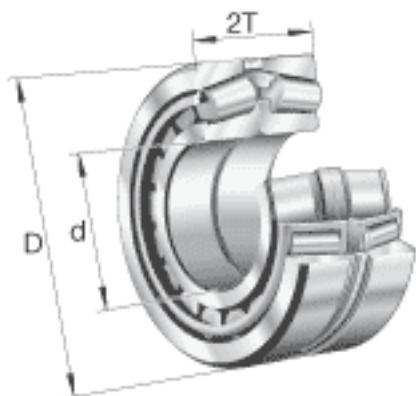
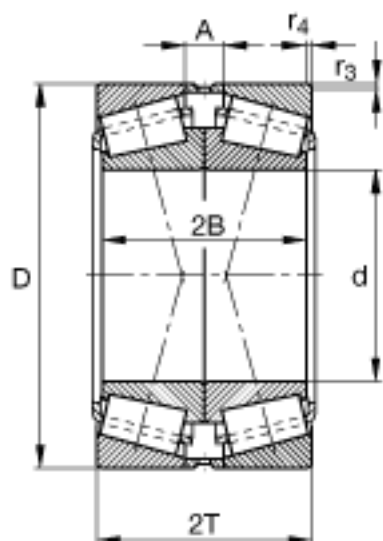


FAG 32017-X-XL-DF-A170-220参数

尺寸	d	85	mm	-
	D	130	mm	-
	2T	58	mm	-
	2B	58	mm	-
	A	14	mm	-
	$C_{a \min}$	6	mm	-
	$D_{a \max}$	122	mm	-
	$D_{a \min}$	117	mm	-
	$d_{a \max}$	94	mm	-
	$r_{3, 4 \min}$	1.5	mm	-
	$r_{b \max}$	1.5	mm	-
	重量	m	2800	g
基本额定载荷	C_r	285000	N	基本额定动载荷, 径向
	C_{0r}	450000	N	基本额定静载荷, 径向
计算系数	e	0.44		-
	Y_0	1.49		-
	Y_1	1.53		-
	Y_2	2.27		-
疲劳极限载荷	C_{ur}	68000	N	疲劳极限载荷, 径向
极限转速	n_G	5200	r/min	极限转速
参考转速	n_B	3250	r/min	参考速度

FAG 32017-X-XL-DF-A170-220图片





参考资料:<http://www.sozhou.com/p/bb8d2bbb.html>