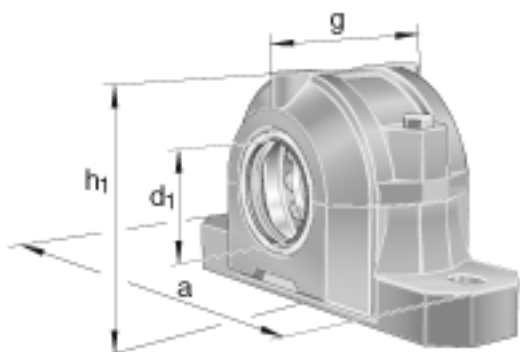
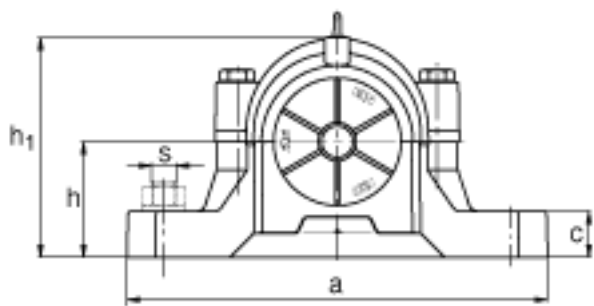
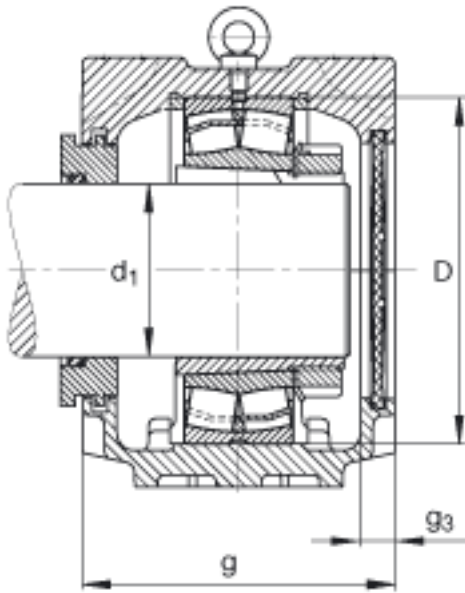
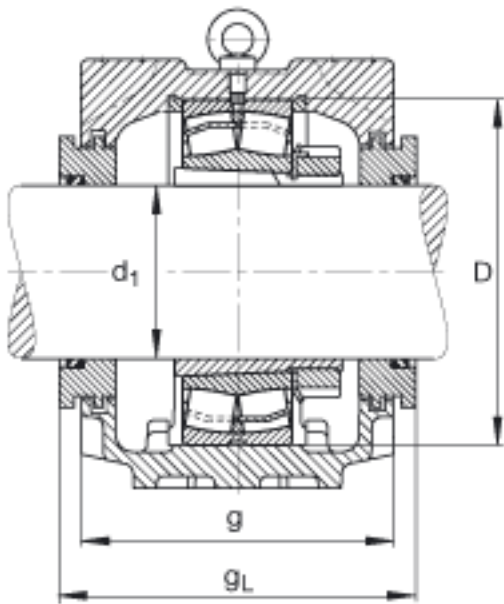


FAG SNV260-F-L + 22324K + H2324X404 + TSV524X404参数

尺寸	$d_1$	107.95	mm	-
	a	530	mm	-
	$h_1$	321	mm	-
	g	190	mm	-
	b	160	mm	-
	c	60	mm	-
	D	260	mm	-
	$g_3$	18	mm	-
	$g_L$	208.3	mm	-
	h	160	mm	-
	m	450	mm	-
	s	M30		-
	s	31.75	mm	-
	u	35	mm	-
	v	42	mm	-
	重量	$m_1$	48000	g
说明		DKV215		型号, 端盖
		SNV260-F-L		型号, 轴承座
		22324K		型号, 轴承
		H2324X404		质量, 紧定套
		FRM260/5		型号, 定位圈
		TSV524.404		型号, 迷宫密封

FAG SNV260-F-L + 22324K + H2324X404 + TSV524X404图片







参考资料:<http://www.sozhou.com/p/bb7e2a17.html>