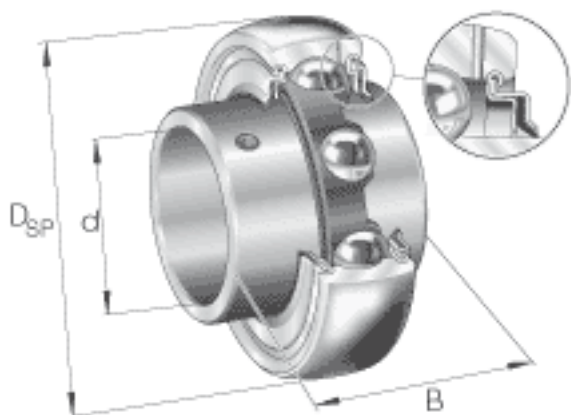


INA GY1215-KRR-B-AS2/V参数

尺寸	d	74.6125	mm	-	
	$D_{SP}$	130	mm	-	
	B	77.8	mm	-	
	A	12.7	mm	-	
	C	28	mm	-	
	$C_2$	31.5	mm	-	
	$C_a$	8.5	mm	-	
	$D_1$	113	mm	-	
	$d_1$	90	mm	-	
	S	33.4	mm	-	
	W	12.7	mm	-	
	重量	m	1970	g	质量
	基本额定载荷	$C_r$	62000	N	基本额定动载荷，径向
		$C_{0r}$	44500	N	基本额定静载荷，径向
说明		6215		相关轴承决定当量载荷。	

INA GY1215-KRR-B-AS2/V图片



参考资料:<http://www.sozhou.com/p/bb4b6582.html>

