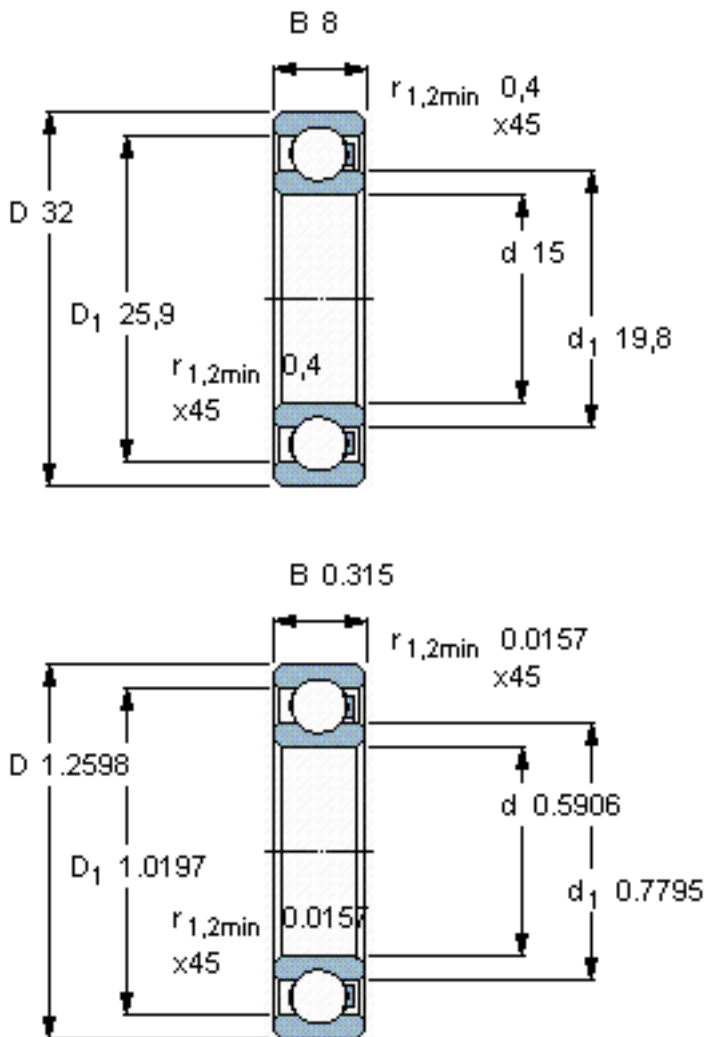


SKF 16002/HR22Q2参数

主要尺寸	d	15	mm	-
	D	32	mm	-
	B	8	mm	-
承载能力	动态 ¹	135	N	-
	静止 ²	105	N	-
额定转速	最大 ³	1320	r/min	-
重量	重量	6	g	-
型号	型号	16002/HR22Q2	-	-

SKF 16002/HR22Q2图片



参考资料: <http://www.sozhou.com/p/bb3a3b96.html>