

TIMKEN 05066/05185D参数

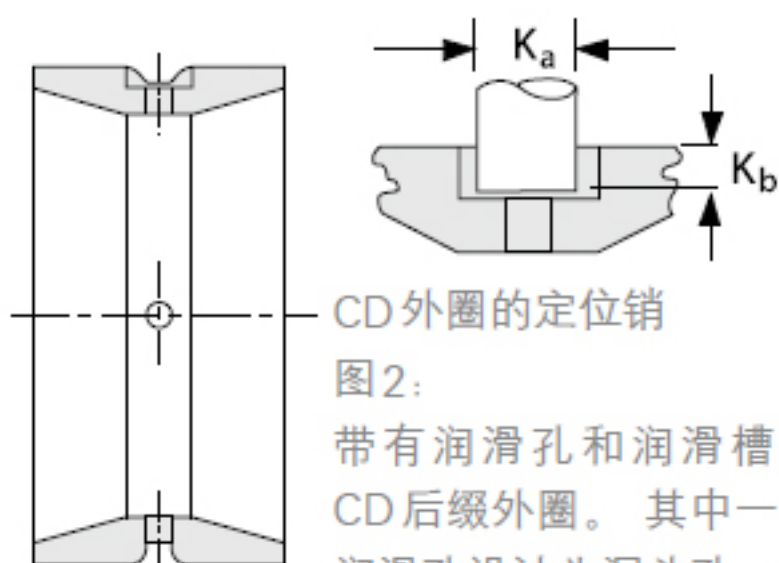
| | | | | |
|--------|--|---------|---------|---------------------|
| 轴承类型 | Bearing Type | TRB | | - |
| 子类 | Bearing Subtype | TD0 | | - |
| 尺寸 | Cone (Inner) | 05066 | | 内圈 |
| | Cup (Outer) | 05185D | | 外圈 |
| | d | 16.9926 | mm | 内径 |
| | D | 47.0002 | mm | 外径 |
| | T | 31.75 | mm | 宽度 |
| 额定载荷 | C1 | 46706.3 | N | 一百万转动态径向载荷 |
| | C90 (2) | 12054.7 | N | 九千万转双列轴承动态径向载荷 |
| | C90 (1) | 6939.23 | N | 九千万转单列轴承动态径向载荷 |
| | Ca90 | 4234.71 | N | 九千万转动态轴向载荷 |
| | C0 | 25443.8 | N | 静态额定载荷 |
| | $K = 0.39 / \tan(\text{contact angle})$ | 1.64 | | 系数 |
| | $e = 1.5 * \tan(\text{contact angle})$ | 0.36 | | 系数 |
| 几何结构系数 | $Y1 = 0.45 / \tan(\text{contact angle})$ | 1.89 | | 系数 |
| | Cg | 0.0448 | | 几何系数 |
| | 尺寸 | B | 14.3815 | mm |
| R | | 1.524 | mm | 最大轴肩倒角半径 |
| db | | 24.384 | mm | 轴肩直径 |
| Aa | | 0.254 | mm | 保持架（负值表示保持架超出内圈大端面） |
| a | | -4.064 | mm | 有效中心位置 |
| C | | 25.212 | mm | 外圈宽度 |
| r | | 0.762 | mm | 最大轴承座挡肩圆角半径 |
| 重量 | Assembly Weight | 281.23 | g | - |

TIMKEN 05066/05185D图片





图1：
带有润滑孔和润滑槽
的D后缀外圈



CD外圈的定位销

图2：
带有润滑孔和润滑槽
的CD后缀外圈。其中一个
润滑孔设计为沉头孔，便
于安装定位销。



DC 外圈的定位销

图3：
DC 外圈带一个润滑孔，设计为沉头孔形式，便于安装定位销。



参考资料：<http://www.sozhou.com/p/bb3a11e4.html>

