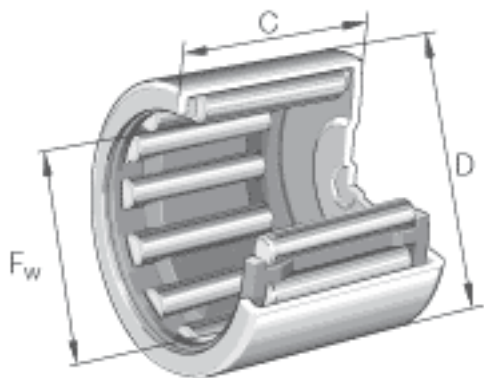


### INA BCE128参数

尺寸	$F_w$	19.05	mm	-
	$D$	25.4	mm	-
	$C$	12.7	mm	-
重量	$m$	14	g	质量
基本额定载荷	$C_r$	9800	N	基本额定动载荷, 径向
	$C_{0r}$	12500	N	基本额定静载荷, 径向
极限转速	$n_G$	14700	r/min	极限转速

### INA BCE128图片



参考资料:<http://www.sozhou.com/p/bb14e746.html>