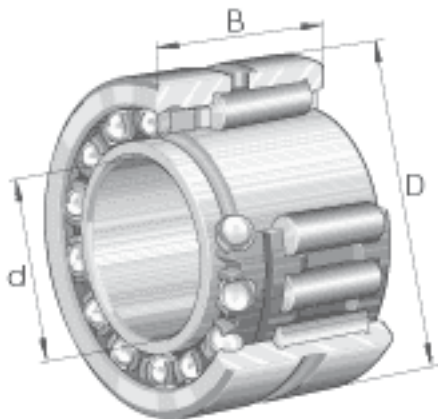


INA NK1A5904参数

尺寸	d	20	mm	-
	D	37	mm	-
	B	23	mm	-
	F	25	mm	-
	r_{min}	0.3	mm	-
重量	m	103	g	质量
基本额定载荷	C_r	23700	N	基本额定动载荷, 径向
	C_{0r}	25500	N	基本额定静载荷, 径向
	C_a	4900	N	基本额定动载荷, 轴向
	C_{0a}	7400	N	基本额定静载荷, 轴向
疲劳极限载荷	C_{ur}	4600	N	疲劳极限载荷, 径向
	C_{ua}	330	N	疲劳极限载荷, 轴向
极限转速	n_G	17200	r/min	极限转速
参考转速	n_B	14000	r/min	参考转速

INA NK1A5904图片



参考资料:<http://www.sozhou.com/p/bafbf8d5.html>

