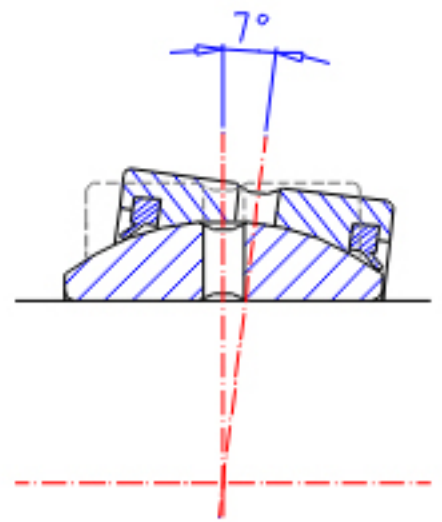
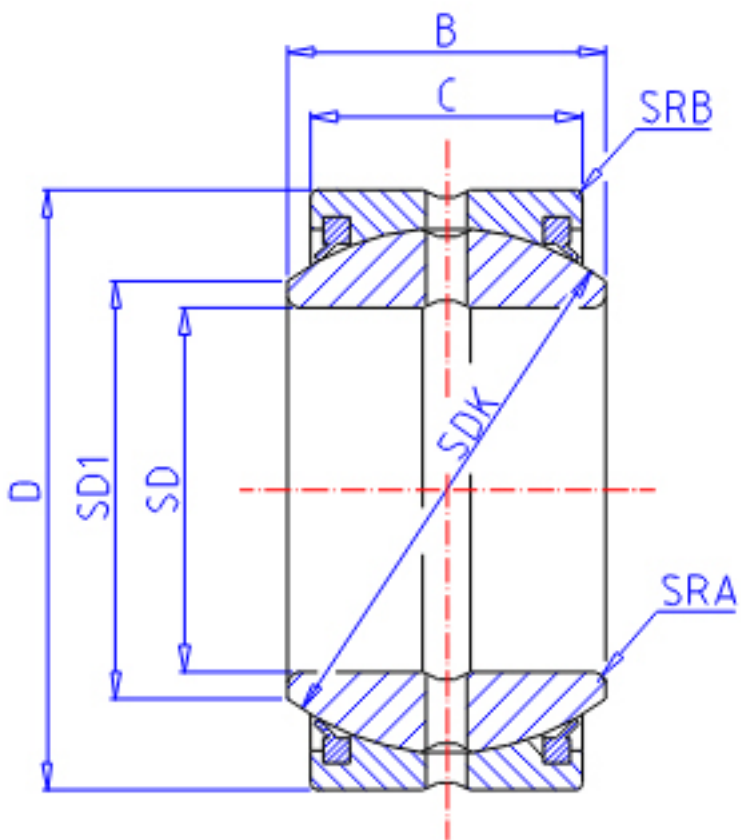


### IKO SBB 60-2RS参数

轴径	STDRT	95.25	mm	轴径
型号	ORDER	SBB 60-2RS		型号
重量	MASS	5870	g	重量
主要尺寸	SD	95.25	mm	内径
	D	149.23	mm	外径
	B	83.34	mm	宽度
	C	71.42	mm	宽度
	SDK	137.0	mm	-
径向内部间隙	RCMIN	0.13	mm	径向内部间隙(最小)
	RCMAX	0.23	mm	径向内部间隙(最大)
主要尺寸	SD1	108.4	mm	-
安装尺寸	SRA	0.6	mm	(最大)
	SRB	0.8	mm	(最大)
动态负载容量	CD	960000	N	动态负载容量
静态负载容量	CS	5760000	N	静态负载容量

### IKO SBB 60-2RS图片



参考资料:<http://www.sozhou.com/p/baf2736c.html>

