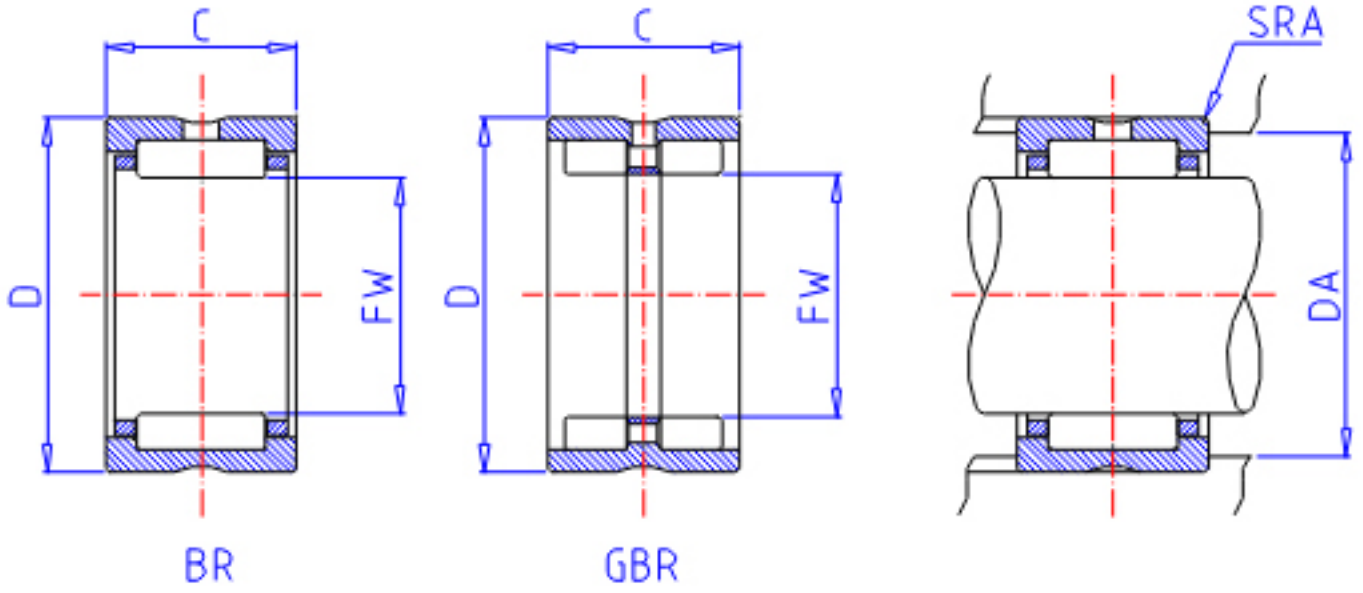


### IKO GBR 486028参数

|        |       |            |    |      |
|--------|-------|------------|----|------|
| 轴径     | STDRT | 76.200     | mm | 轴径   |
| 型号     | ORDER | GBR 486028 |    | 型号   |
| 重量     | MASS  | 745.0      | g  | 重量   |
| 主要尺寸   | FW    | 76.200     | mm | 内径   |
|        | D     | 95.250     | mm | 外径   |
|        | C     | 44.45      | mm | 宽度   |
|        | SRA   | 1.5        | mm | (最大) |
| 基本额定载荷 | CR    | 154000     | N  | 动载荷  |
|        | COR   | 368000     | N  | 静载荷  |

### IKO GBR 486028图片



参考资料:<http://www.sozhou.com/p/baec38fa.html>

