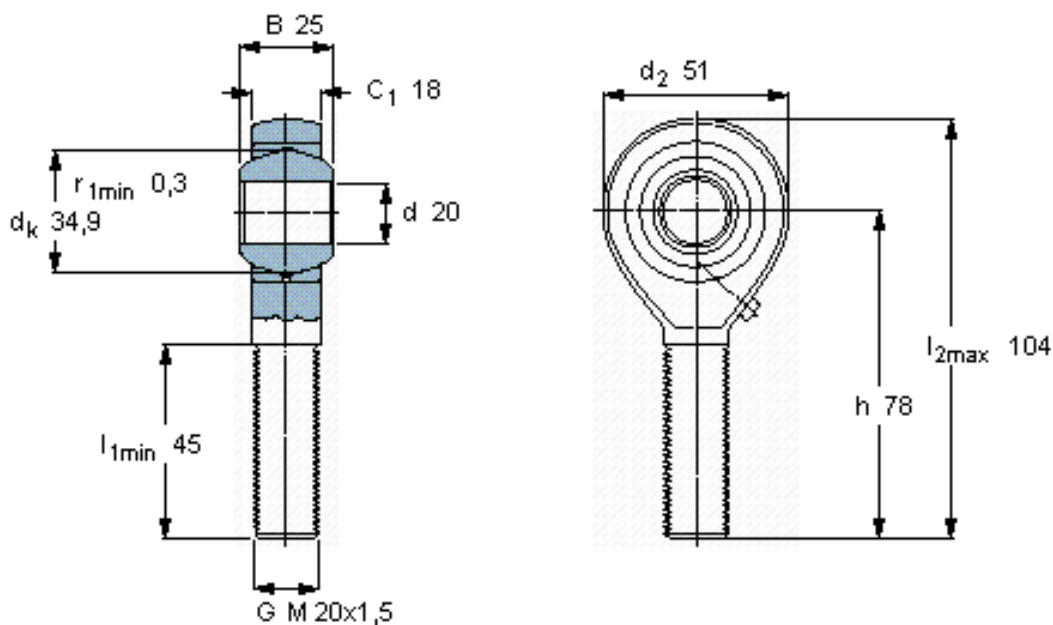


SKF SAKAC 20 M参数

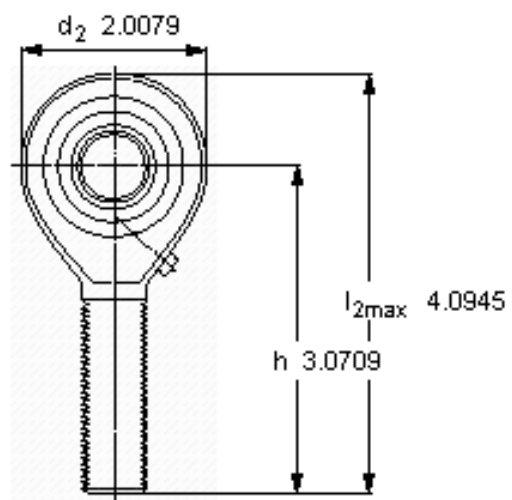
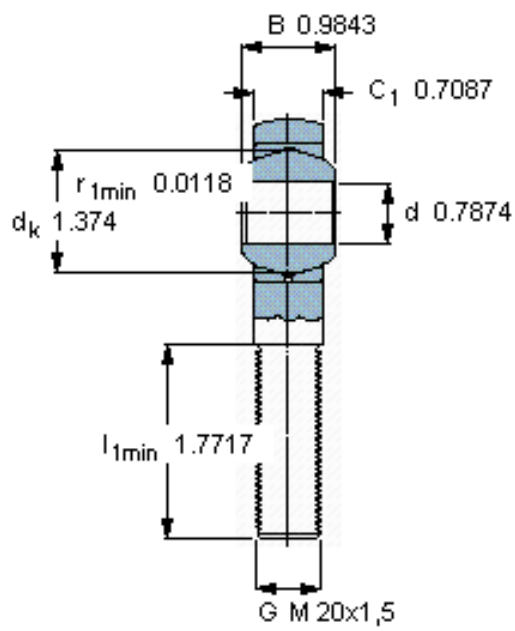
主要尺寸	d	20	mm	-
	最大	51	mm	-
	B	25	mm	-
	6g	M 20x1,5	mm	-
	最大	18	mm	-
	h	78	mm	-
倾斜角	倾斜角	16	度	-
基本额定载荷	C	29000	N	动载荷
	C_0	29000	N	静载荷
重量	重量	370	g	-
型号	带右或左螺纹的杆端关节轴承	SAKAC 20 M	-	-

SKF SAKAC 20 M图片



特定负荷系数
K 50
材料常数
 K_M 330

参考资料:<http://www.sozhou.com/p/ba67d7ad.html>



特定負荷係数
 K 50
 材料常数
 K_M 330