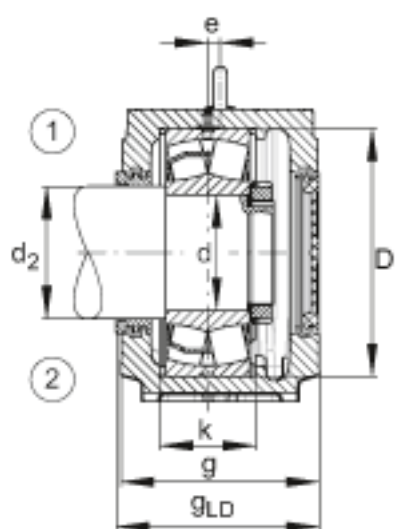
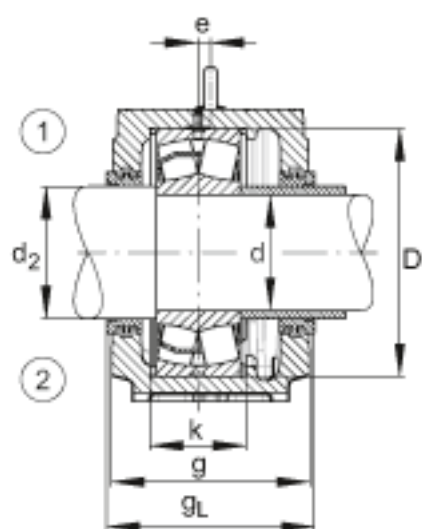
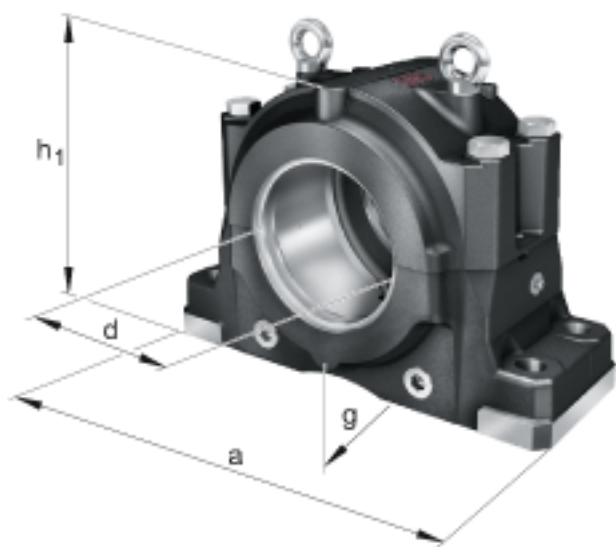
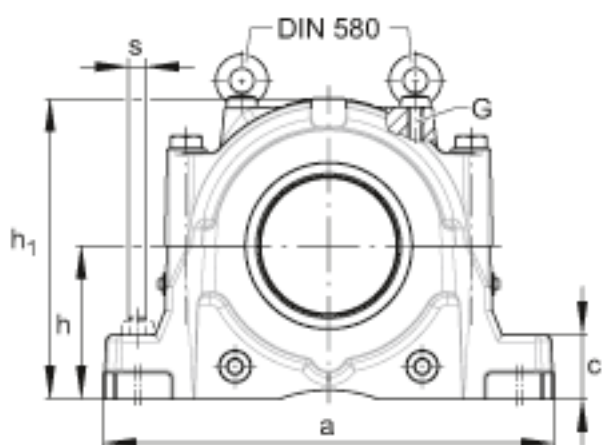
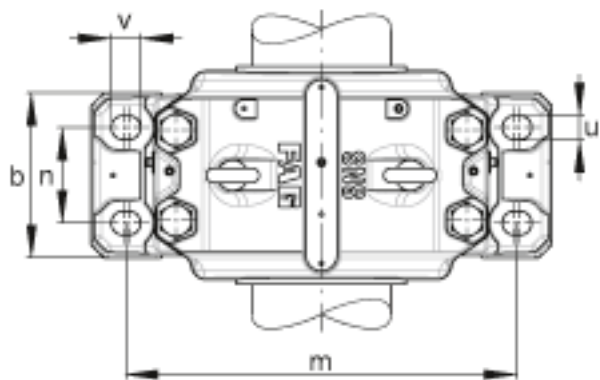


FAG SNS3260-Z-D + 23260 + 2 NFR540/10 + NTS72/320 + NDK72参数

尺寸	m	750	mm	-
	d	300	mm	-
	a	880	mm	-
	h <sub>1</sub>	631	mm	-
	g	370	mm	-
说明	1)			定位轴承
	2)			浮动轴承
尺寸	b	330	mm	-
	c	115	mm	-
	D	540	mm	-
	d <sub>2</sub>	320	mm	-
	e	23	mm	-
	g <sub>L</sub>	381	mm	-
	g <sub>LD</sub>	375.5	mm	-
	h	320	mm	-
	k	212	mm	-
	n	200	mm	-
	s	36	mm	-
	u	42	mm	-
	v	50	mm	-
	重量	m	373000	g
说明		23260		轴承
		NFR540/10		固定环 2件
		NTS72/320		迷宫式密封
		NDK72		端盖
		M30		符合DIN 580标准的带孔螺栓
	SNS3260-Z-D		轴承座	

FAG SNS3260-Z-D + 23260 + 2 NFR540/10 + NTS72/320 + NDK72图片





参考资料:<http://www.sozhou.com/p/ba67775e.html>