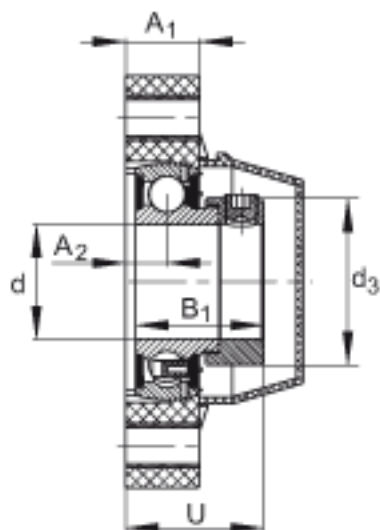
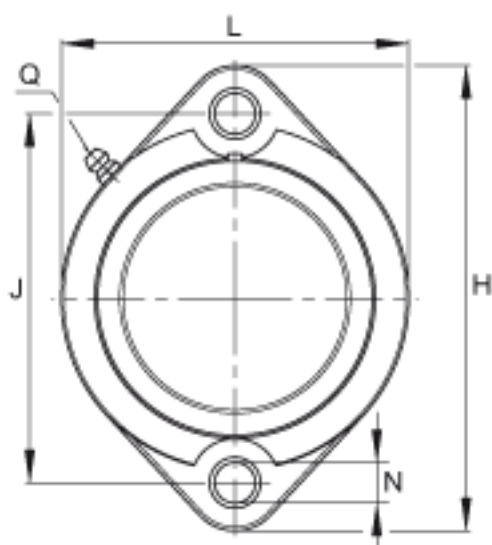
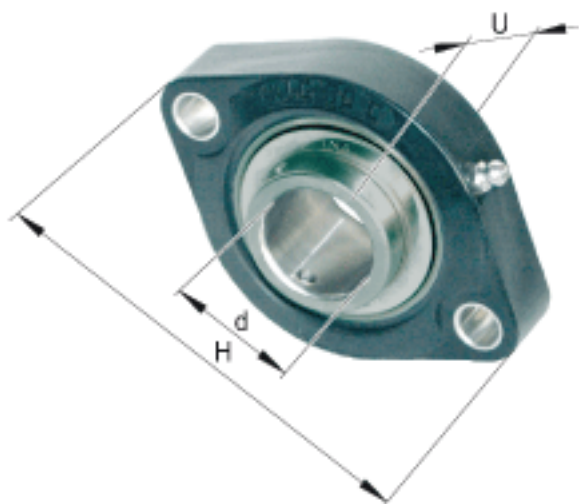


### INA GLCTE40-TV-FA125.5参数

尺寸	d	40	mm	-	
	H	150	mm	-	
	U	46.3	mm	-	
	A <sub>1</sub>	24	mm	-	
	A <sub>2</sub>	13.5	mm	-	
	B <sub>1</sub>	43.8	mm	-	
	d <sub>3 max</sub>	58	mm	-	
	J	119	mm	-	
	L	100	mm	-	
	N	14	mm	-	
	Q	1/4 - 28	UNF	-	
	重量	m	860	g	质量
	基本额定载荷	C <sub>r</sub>	32500	N	基本额定动载荷，径向
C <sub>0r</sub>		19800	N	基本额定静载荷，径向	
承载力	C <sub>0r G</sub>	12800	N	轴承座的径向承载能力	
说明		GEH. GLCTE08-TV		轴承座的型号	
		GRAE40-NPP-B-FA107/125.5		轴承的型号	
		KASK08-S-G		轴承端盖，封闭设计。 每个轴承座单元附带一个端盖。	
		KASK08-S-R-NBR		用于轴承座单元的轴承端盖，开式设计，带完整的旋转轴密封。经协商，可以提供。	

### INA GLCTE40-TV-FA125.5图片



参考资料:<http://www.sozhou.com/p/ba409f52.html>