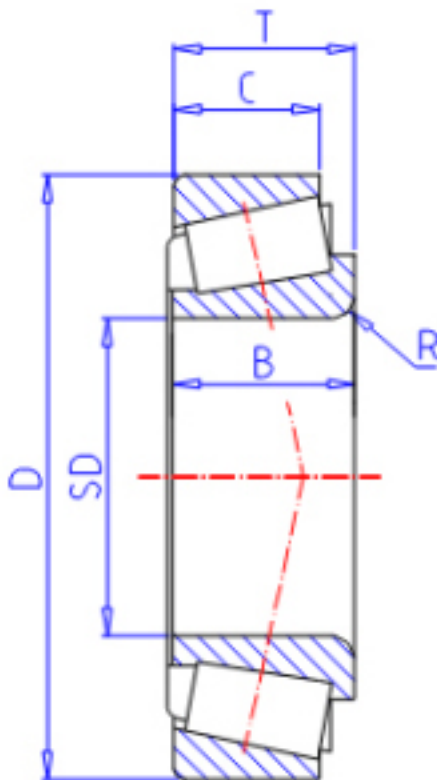


KOYO 30315JR参数

型号	ORDER	30315JR		型号
主要尺寸	SD	75	mm	内径
	D	160	mm	外径
	T	40.00	mm	-
	B	37.0	mm	宽度
	C	31.0	mm	宽度
	R	3.0	mm	(最小)
基本额定载荷	CR	260000	N	动载荷
	CO	311000	N	静载荷
极限转速	NG	2500	1/min	脂润滑
	NO	3300	1/min	油润滑

KOYO 30315JR图片



参考资料:<http://www.sozhou.com/p/ba2d10a2.html>

