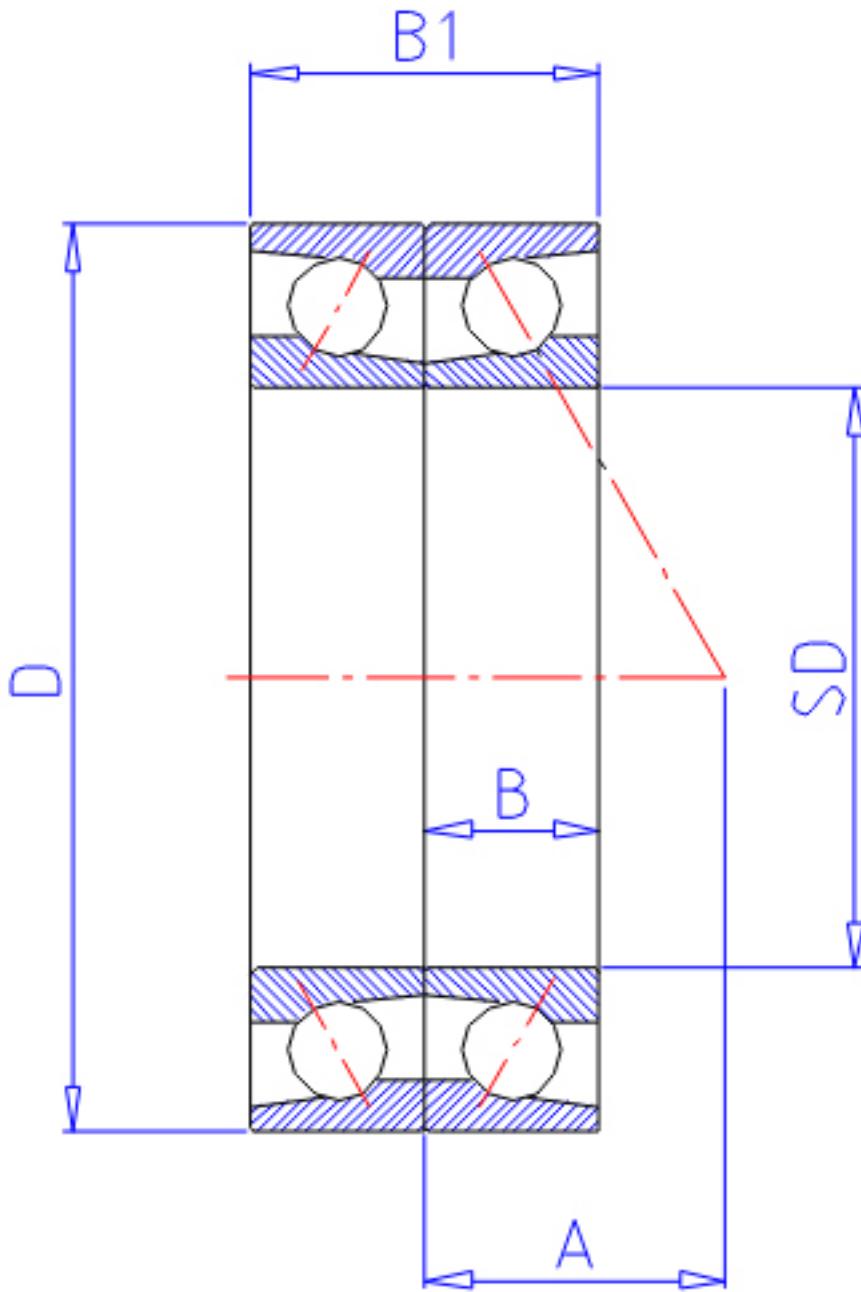


NTN 7002DB参数

型号	LINA	7002DB		型号
主要尺寸	SD	15	mm	-
	D	32	mm	-
	B	9	mm	宽度
	R	0.3	mm	(最小)
	R1	0.15	mm	(最小)
基本额定载荷	CR	5800	N	动载荷
	COR	3150	N	静载荷
	CRF	590	kgf	动载荷
	CORF	320	kgf	静载荷
极限转速	LSG	23 000	r/min	脂润滑
	LSO	31 000	r/min	油润滑
作用点	A	11.500	mm	-
重量	MASS	40	g	重量
主要尺寸	B2	18	mm	宽度
基本额定载荷	CR1	9400	N	动载荷(双列)
	COR1	6300	N	静载荷(双列)
	CRF1	960	kgf	动载荷(双列)
	CORF1	640	kgf	静载荷(双列)
极限转速	LSG1	18 000	r/min	脂润滑(双列)
	LSO1	24 000	r/min	油润滑(双列)
安装尺寸	DA1	67	mm	(最小)
	DB1	17.5	mm	(最小)
	DA	29.5	mm	(最大)
	DB11	30.8	mm	(最大)
	RAS	0.3	mm	(最大)
	R1AS	0.15	mm	(最大)

NTN 7002DB图片



参考资料:<http://www.sozhou.com/p/ba0c3e38.html>

