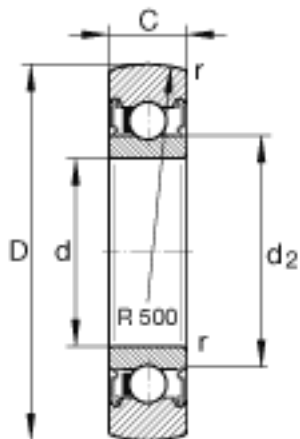
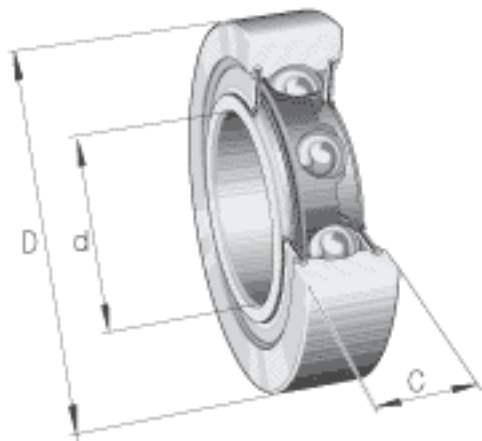


INA LR203-2RSR参数

尺寸	d	17	mm	-
	D	47	mm	-
	C	12	mm	-
	d <sub>2</sub>	24	mm	-
重量	m	110	g	质量
基本额定载荷	C <sub>r w</sub>	8500	N	滚轮的有效额定动载荷 (径向)
	C <sub>0r w</sub>	4450	N	滚轮的有效额定静载荷 (径向)
疲劳极限载荷	C <sub>ur w</sub>	223	N	疲劳极限载荷
极限转速	n <sub>D G</sub>	9000	r/min	转速 (脂润滑下连续运转)
尺寸	r <sub>min</sub>	0.6	mm	-

INA LR203-2RSR图片



参考资料:<http://www.sozhou.com/p/ba050791.html>