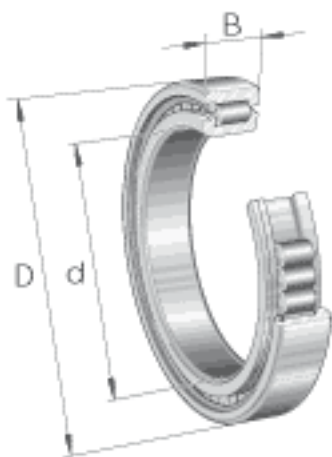
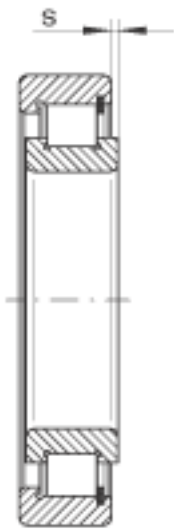
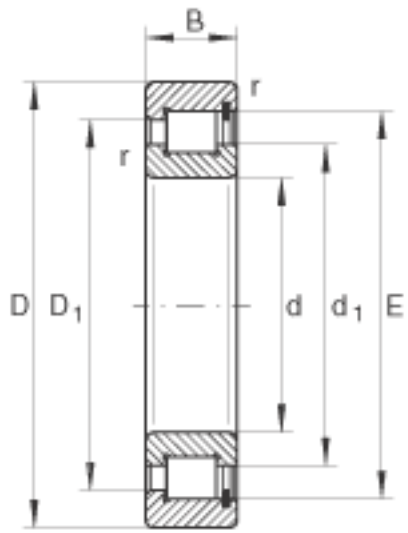


### INA SL182919参数

|        |           |        |       |             |
|--------|-----------|--------|-------|-------------|
| 基本额定载荷 | $C_r$     | 132000 | N     | 基本额定动载荷, 径向 |
|        | $C_{0r}$  | 177000 | N     | 基本额定静载荷, 径向 |
| 疲劳极限载荷 | $C_{ur}$  | 27500  | N     | 疲劳极限载荷, 径向  |
| 极限转速   | $n_G$     | 2950   | r/min | 极限转速        |
| 参考转速   | $n_B$     | 1920   | r/min | 参考转速        |
| 尺寸     | $d$       | 95     | mm    | -           |
|        | $D$       | 130    | mm    | -           |
|        | $B$       | 22     | mm    | -           |
|        | $D_1$     | 117    | mm    | -           |
|        | $d_1$     | 106.7  | mm    | -           |
|        | $E$       | 122.25 | mm    | -           |
|        | $r_{min}$ | 1.1    | mm    | -           |
|        | $s$       | 1      | mm    | 轴向位移        |
| 重量     | $m$       | 860    | g     | 质量          |

### INA SL182919图片





参考资料:<http://www.sozhou.com/p/b9fea356.html>