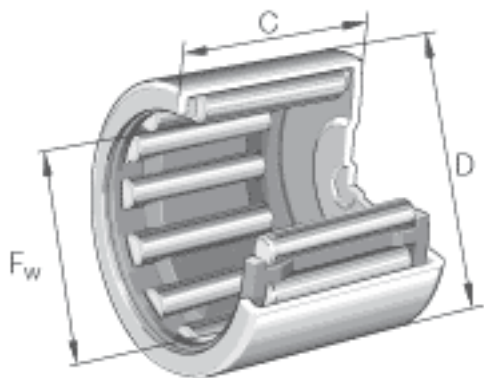


INA BCE2620参数

尺寸	$F_w$	41.275	mm	-
	$D$	50.8	mm	-
	$C$	31.75	mm	-
重量	$m$	110	g	质量
基本额定载荷	$C_r$	51000	N	基本额定动载荷, 径向
	$C_{0r}$	97000	N	基本额定静载荷, 径向
极限转速	$n_G$	6200	r/min	极限转速

INA BCE2620图片



参考资料:<http://www.sozhou.com/p/b9ebca8c.html>