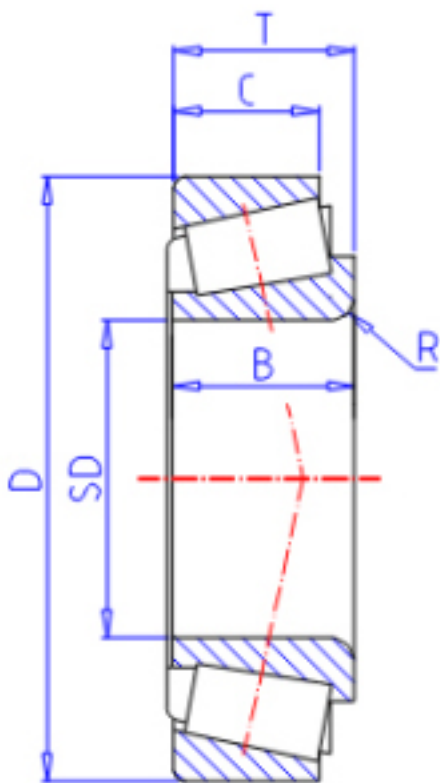


KOYO 41126/286参数

|        |       |           |       |      |
|--------|-------|-----------|-------|------|
| 型号     | ORDER | 41126/286 |       | 型号   |
| 主要尺寸   | SD    | 28.575    | mm    | 内径   |
|        | D     | 72.626    | mm    | 外径   |
|        | T     | 24.608    | mm    | -    |
|        | B     | 24.257    | mm    | 宽度   |
|        | C     | 17.462    | mm    | 宽度   |
|        | R     | 1.60      | mm    | (最小) |
| 基本额定载荷 | CR    | 61800     | N     | 动载荷  |
|        | CO    | 60500     | N     | 静载荷  |
| 极限转速   | NG    | 6100      | 1/min | 脂润滑  |
|        | NO    | 8100      | 1/min | 油润滑  |

KOYO 41126/286图片



参考资料:<http://www.sozhou.com/p/b9e3d6fd.html>

