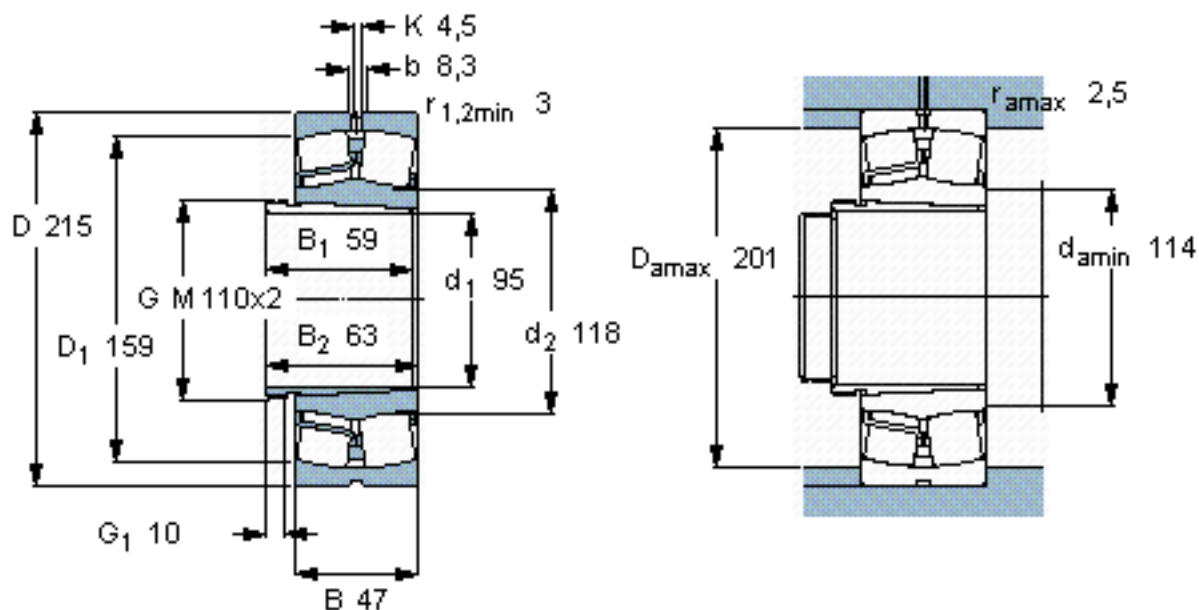


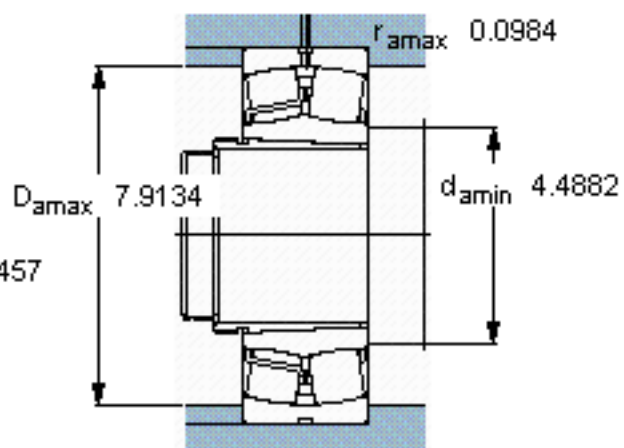
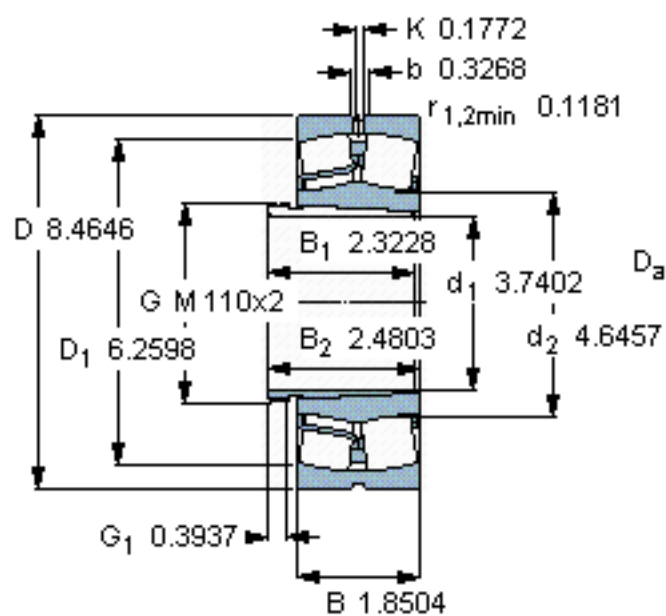
SKF 21320 EK + AHX 320 \*参数

主要尺寸	$d_1$	95	mm	-
	D	215	mm	-
	B	47	mm	-
基本额定载荷	C	425000	N	动载荷
	$C_0$	490000	N	静载荷
疲劳载荷极限	$P_u$	49000	N	-
额定转速	参考转速	3400	r/min	-
	极限转速	4500	r/min	-
重量	重量	9100	g	-
型号	* SKF 探索者轴承	21320 EK + AHX 320 *	-	-

SKF 21320 EK + AHX 320 \*图片



参考资料: <http://www.sozhou.com/p/b9cec777.html>



计算系数

$e$  0,24

$Y_1$  2,8

$Y_2$  4,2

$Y_0$  2,8